



MODELOS

CALT188FE
CALT182FE
CALT168-F
CALT168F-1



ADVERTENCIA

Para reducir el riesgo de lesiones, todo el personal de mantenimiento y operación del equipo deben leer y entender por completo este documento antes de usar, hacer mantenimiento, cambiar accesorios o cualquier operación de ajuste en esta máquina.

CONTENIDO

1. SEGURIDAD.....	3
2. COMPONENTES Y LOCALIZACION DE CONTROLES.....	4
3. CONTROLES.....	5
4. REVISION ANTES DE OPERAR.....	7
5. OPERACION.....	8
6. MANTENIMIENTO	11
7. ALMACENAJE Y TRANSPORTE.....	21
8. PROBLEMAS USUALES.....	24

1. SEGURIDAD EN EL MOTOR

INFORMACION IMPORTANTE DE SEGURIDAD

La mayoría de los accidentes con motores pueden ser prevenidos si Ud. sigue todas las instrucciones detalladas en este manual. Los daños más comunes son detallados a continuación para protegerle a Ud.

Responsabilidad del usuario.

- Los motores están diseñados para ofrecerle seguridad y servicio si son operados de acuerdo a este manual. Lea y entienda este Manual del Usuario antes de operar el motor. Un error podría resultar en daños al equipo y accidentes humanos.
- Aprenda a apagar el equipo de forma rápida, y entienda la operación de todos los controles. No permita a ningún usuario sin la capacitación necesaria operar el motor.
- No permita a los niños operar el motor. Mantenga a los niños y animales alejados del área de operación.

Rellenado de gasolina

La gasolina es extremadamente inflamable, y sus vapores pueden explotar. Rellene el tanque de combustible en áreas abiertas y suficientemente ventiladas, con el motor apagado. Nunca fume cerca de la gasolina ni durante el proceso de relleno, mantenga alejado del motor llamas y chispas. Siempre almacene la gasolina en recipientes adecuados y homologados. Si llegara a salpicarse el motor de gasolina, asegúrese de secar el área antes de arrancar el motor.

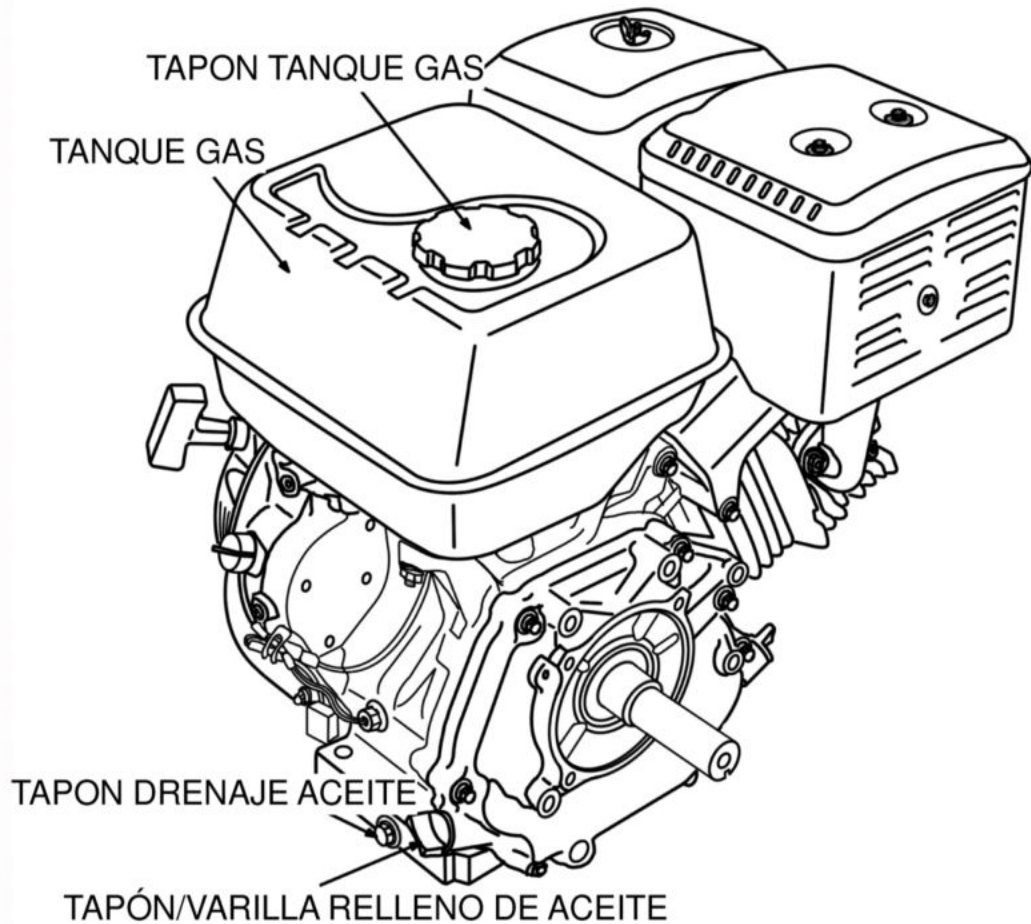
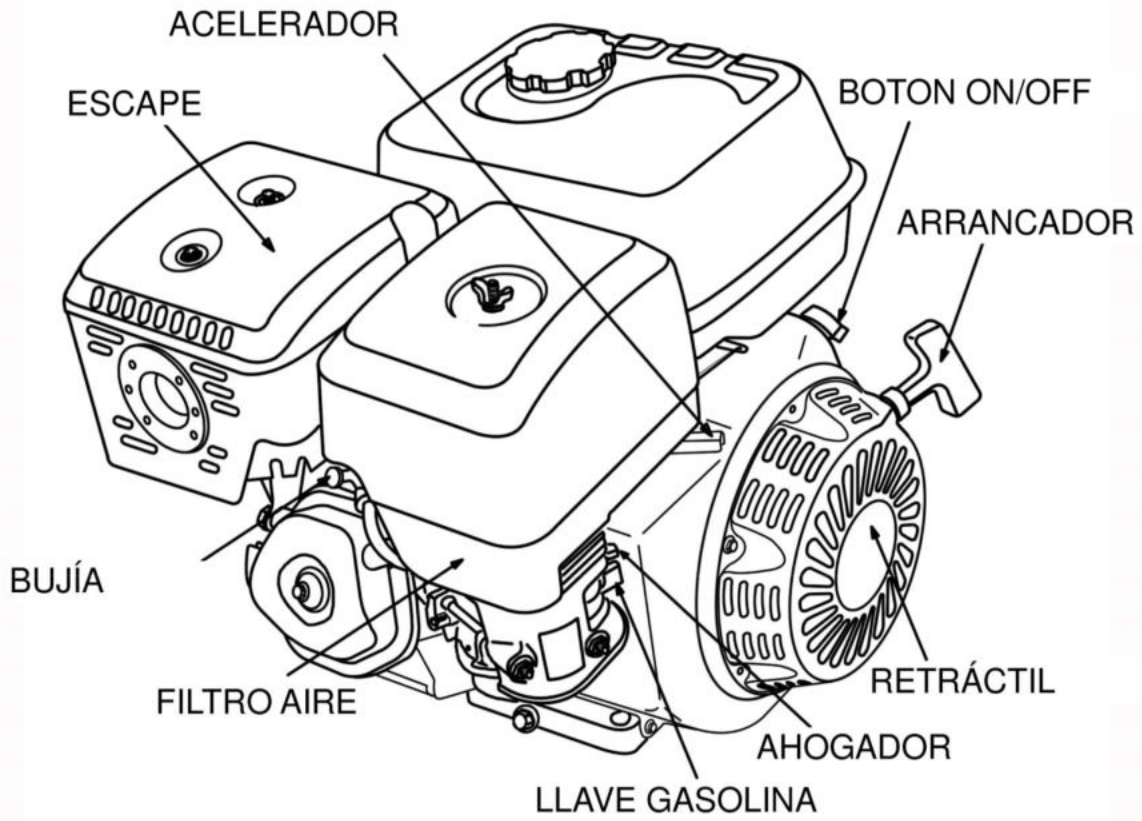
Salida de escape caliente

- El escape de gases está a temperatura elevada durante la operación y tiempo después de apagar el motor. Tenga cuidado de no tocar el escape mientras permanezca caliente. Deje enfriar el motor antes de almacenarlo en lugares cerrados.
- Para prevenir riesgo de incendio y poder aplicar la suficiente ventilación al motor, mantenga el equipo al menos 1 metro alejado de paredes de edificios y otros equipos durante la operación. No acerque objetos inflamables al motor.

Riesgo de Monóxido de carbono

Los gases de escape contienen monóxido de carbono, el cual es venenoso. Evite inhalar y respirar estos gases. Nunca trabaje el motor en un garaje o habitación cerrada.

2. COMPONENTES Y LOCALIZADOR DE CONTROLES



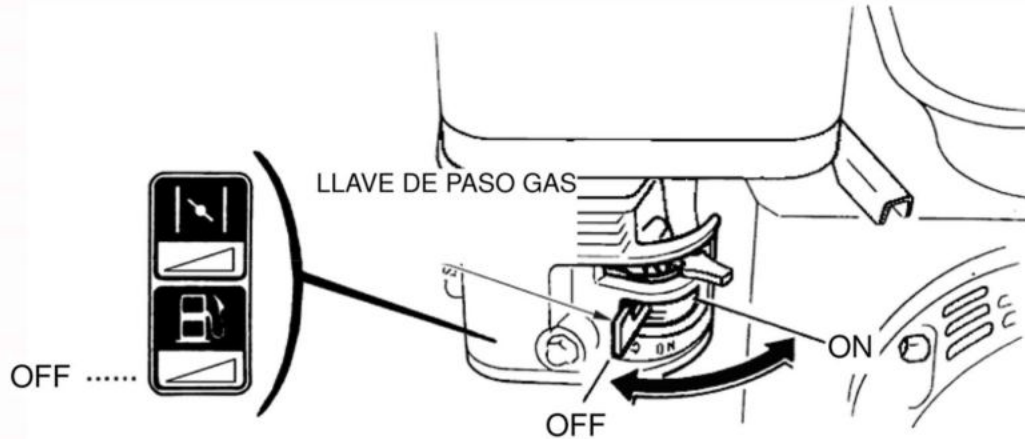
3. Controles

Llave de paso de gasolina

La llave de paso, abre o cierra el paso de gasolina entre el tanque de gasolina y el carburador.

La llave de gasolina debe permanecer en la posición ON durante el arranque y funcionamiento del motor.

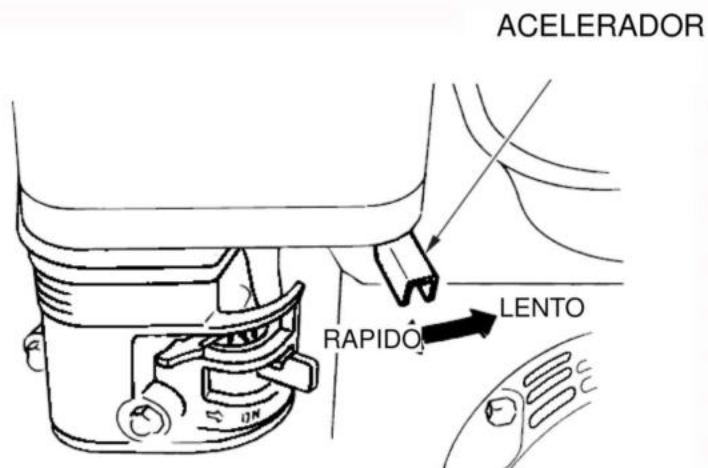
Cuando el motor no está en uso, dejar la llave de paso en la posición OFF para prevenir el sobrellenado del carburador y reduce la posibilidad de derrame de gasolina.



Acelerador

El acelerador controla la velocidad de giro del motor.

Moviendo la palanca del acelerador en la dirección mostrada, el motor funcionará más rápido o más lento.

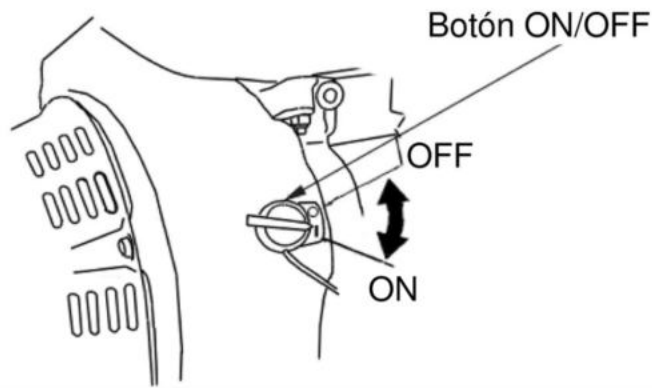


Botón ON/OFF

El botón ON/OFF conecta o desconecta el sistema de ignición del motor.

Debe de estar en la posición ON para arrancar y hacer funcionar el motor.

Cambiando a la posición OFF, el motor se apagará.



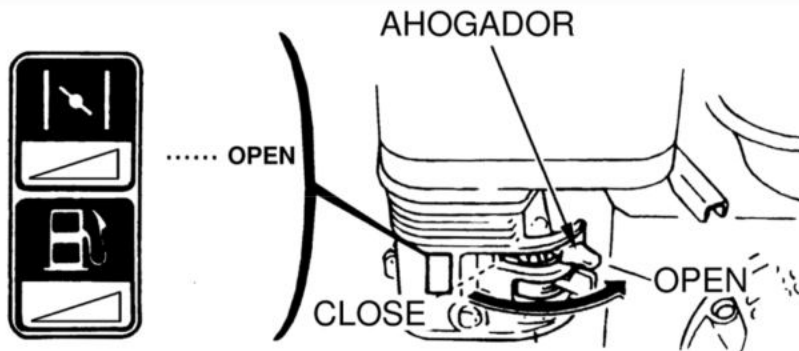
Ahogador

La palanca del ahogador abre o cierra la válvula ahogadora en el carburador.

En la posición CLOSE enriquece la mezcla de gasolina para arrancar el motor en frío.

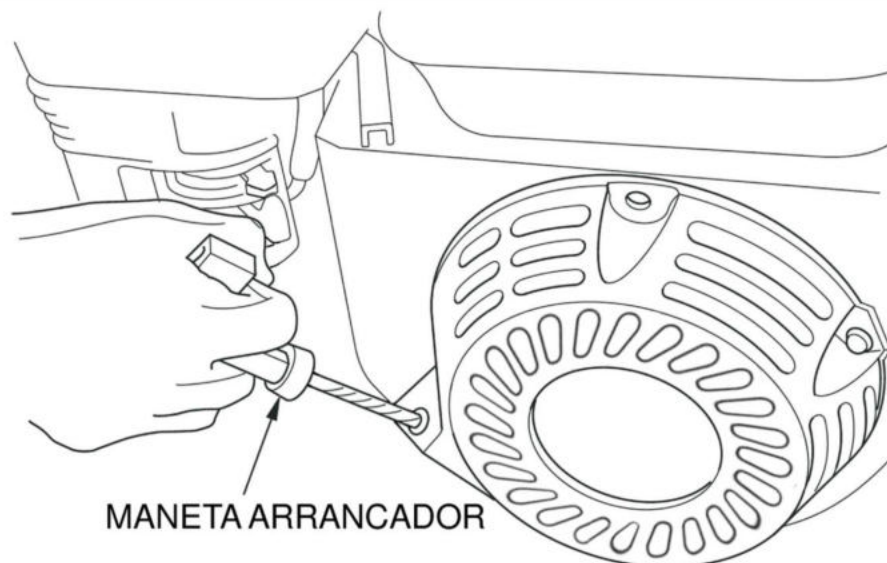
En la posición OPEN permite una mezcla correcta de gasolina posterior al arranque del motor o para arrancar el motor en caliente.

Algunos motores para aplicaciones especiales usan un sistema remoto de control de ahogador diferente al aquí mostrado.



Arrancador Retráctil.

Tirando de la maneta del arrancador gira el retráctil para arrancar el motor.



4. Revisión antes de operar

¿ESTÁ SU EQUIPO LISTO PARA TRABAJAR?

Por su seguridad y maximizar la vida útil de su motor, es muy importante dedique unos momentos antes de operar su motor para ver si está en condiciones adecuadas.

⚠ WARNING

El mantenimiento indebido de este Motor o una revisión previa al funcionamiento errónea, podría causar un malfuncionamiento con serios daños.

Siempre realice una revisión antes de cada operación y corrija los problemas

Antes de proceder a la inspección previa, asegúrese que el motor está nivelado y el botón de encendido en la posición OFF.

Revisión condiciones generales del motor

- Revise el motor en busca de fugas o pérdidas de aceite y/o gasolina.
- Retire el exceso de polvo y/o escombros. Especialmente alrededor del escape de gases y el retráctil.
- Revise cualquier daño que pueda percibir.
- Revise que todas las tapas y carcasas estén en su lugar, así como tornillos, arandelas y tuercas bien apretadas.

Revisión del motor

Revise el nivel de aceite del motor. Operar el motor con un bajo nivel de aceite puede causar daños al motor.

El sistema de alerta de aceite apagará automáticamente el motor antes de que el nivel de aceite descienda por debajo del límite de seguridad. Evite el inconveniente de que se apague el motor inesperadamente, siempre revise el nivel de aceite antes de arrancar el motor.

Revise el filtro de aire. Un filtro de aire sucio restringirá el paso del flujo de aire al carburador, reduciendo el rendimiento del motor.

Revise el nivel de gasolina. Empezar con el tanque totalmente lleno evitará pérdidas de tiempo por el rellenado.

5. OPERACION

PRECAUCIONES DE SEGURIDAD

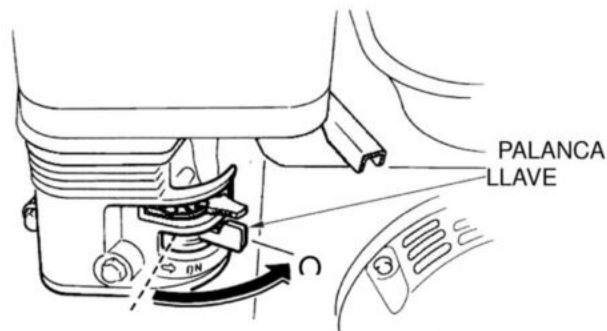
Antes de operar el motor por primera vez, por favor revise la **INFORMACIÓN IMPORTANTE DE SEGURIDAD** y el capítulo **REVISION ANTES DE OPERAR**.

⚠ WARNING

Monóxido de carbono es un gas Tóxico. Respirarlo puede causar Inconsciencia y eventualmente su Muerte. Evite cualquier área o acción Que pueda exponerlo a dicho gas.

ARRANCANDO EL MOTOR

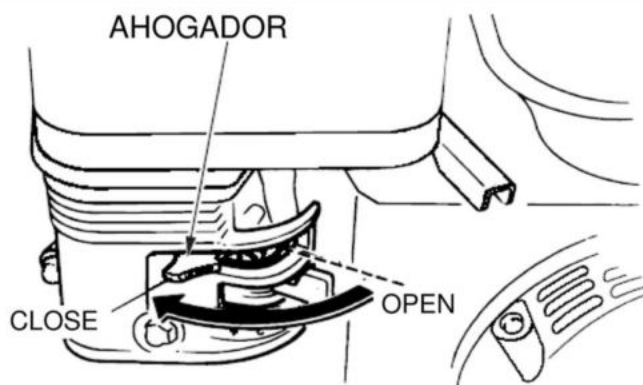
1. Mover la palanca de la llave de gasolina a la posición ON.



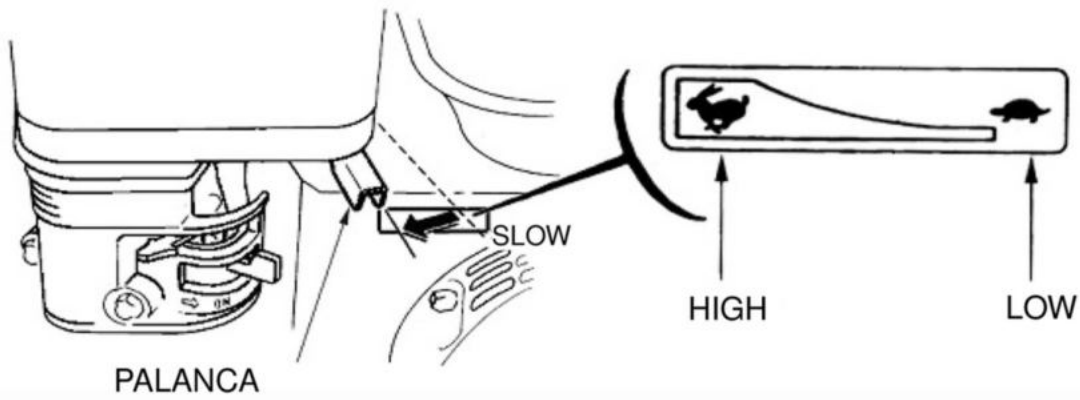
2. Para arrancar el motor en frío, mueva la palanca del ahogador a la posición CLOSE.

Para re arrancar un motor caliente, deje la palanca del ahogador en la posición OPEN.

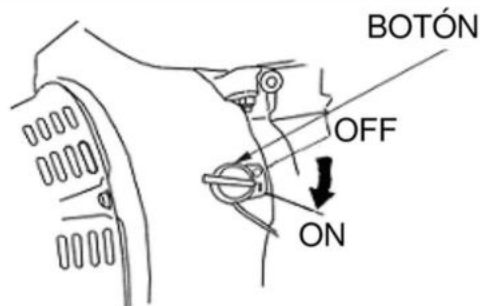
Algunos motores para equipos especiales usan un control remoto del ahogador diferente al de los motores de propósito general como el mostrado a continuación.



3. Mover la palanca acelerador lejos de la posición SLOW, alrededor de 1/3 del total de su recorrido hasta la posición FAST.



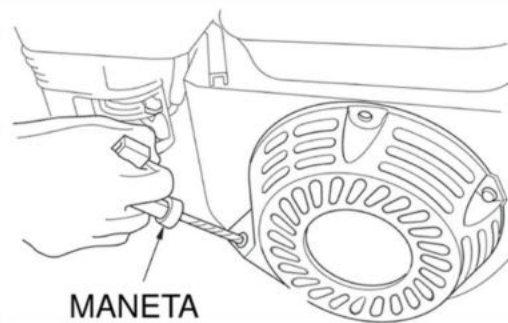
4. Girar en botón de encendido a la posición ON.



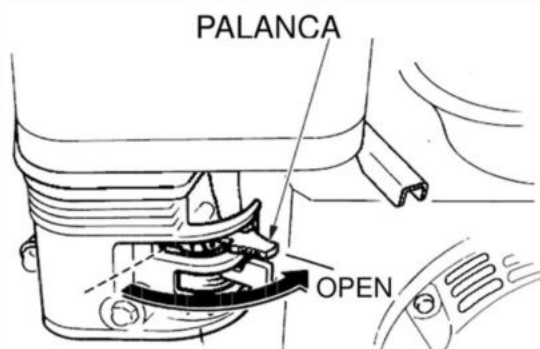
5. Operar el arrancador.

Tire de la maneta del retráctil suavemente hasta que sienta resistencia, entonces tire con fuerza.

Devuelva la maneta del retractile suavemente a su posición inicial.



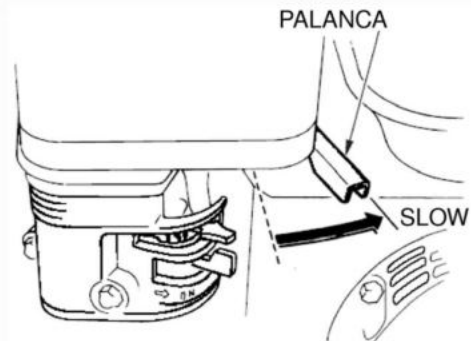
6. Si la palanca del ahogador fué movida a la posición CLOSE para arrancar el motor, devuélvala a la posición OPEN gradualmente



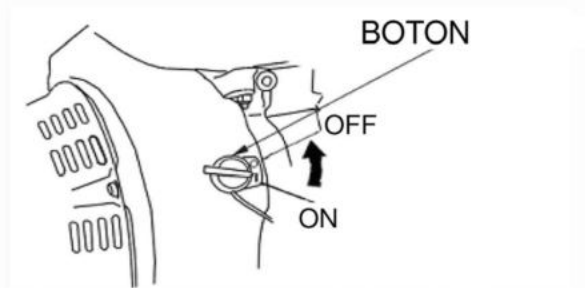
APAGAR EL MOTOR

Para apagar el motor en caso de emergencia, simplemente gire el botón de encendido a la posición OFF. En condiciones normales siga las instrucciones siguientes.

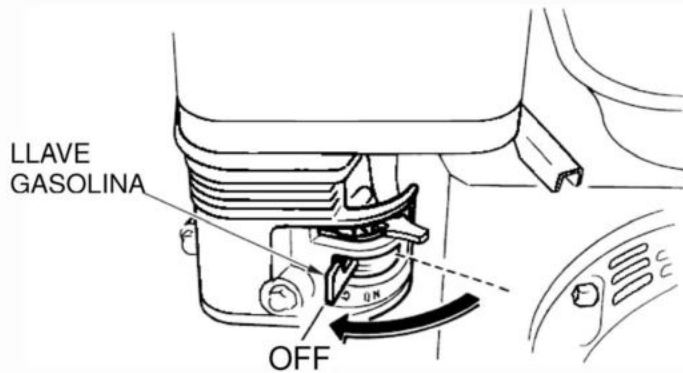
1. Mover la palanca acelerador a la posición SLOW.



2. Gire el botón de encendido a la posición OFF.

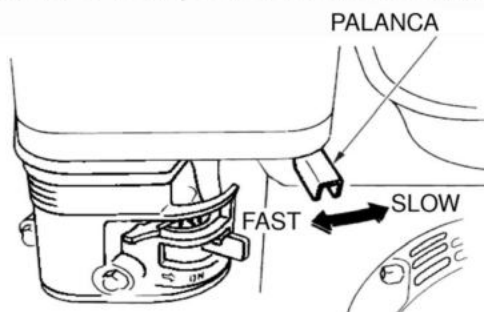


3. Gire la llave de paso de la gasolina a la posición OFF.



AJUSTANDO LA VELOCIDAD DEL MOTOR

Mueva la palanca acelerador a la posición acorde a la velocidad deseada.



6. MANTENIMIENTO

LA IMPORTANCIA DEL MANTENIMIENTO

Un buen mantenimiento es esencial para su seguridad, economía y una operación libre de problemas. También reducirá la emisión de contaminantes al aire.

⚠ WARNING

El mantenimiento indebido de este Motor o una revisión previa al funcionamiento errónea, podría causar un malfuncionamiento con serios daños.

Siempre realice las revisiones y mantenimientos recomendados en Manual del Usuario.

Para ayudarle a proteger su motor, las siguientes páginas un programa de mantenimiento, rutinas de inspección, y simples procesos de mantenimiento usando herramientas básicas. Otros servicios que conllevan mayor dificultad o requieran de herramienta especial, deben ser realizados por operadores y talleres de reparación especializados.

El programa de mantenimiento aplica en condiciones normales de uso. Si usted opera el motor bajo condiciones extremas o anormales, como con alto torque en el eje de manera permanente, temperaturas altas, condiciones de humedad y/o polvo, consulte a su distribuidor de servicio por recomendaciones aplicables a su trabajo y necesidades.

MANTENIMIENTO SEGURO

Precauciones de seguridad

- Asegúrese de que el motor está apagado antes de empezar cualquier tarea de mantenimiento o reparación. Esto eliminará los riesgos de daños humanos:
 - **Envenenamiento por gas monóxido de carbono procedente del escape.**
Asegúrese de encontrarse en una ubicación suficientemente ventilada cuando opera su motor.
 - **Riesgo de quemaduras en partes calientes.**
Deje que el motor y el escape de gases se enfríe antes de proceder a cualquier manipulación.
 - **Daños debidos a partes móviles.**
No permita que operadores no capacitados manipulen el motor.

- Lea las instrucciones antes de empezar y asegúrese de tener las herramientas y

- Para reducir la posibilidad de fuego o explosión, sea cuidadoso cuando trabaje cerca de gasolina. Use solamente disolventes no inflamables, NO gasolina para limpiar las partes del motor. Mantenga cigarrillos, chispas y llamas lejos de cualquier parte relacionada con la gasolina.

Para asegurarse la mayor calidad y rendimiento, use exclusivamente partes nuevas y originales para reparar y/o reemplazar.

PROGRAMA DE MANTENIMIENTO

PERIODOS SERVICIOS PREVENTIVOS		Cada uso	20 horas o 1 mes	Cada 3 meses o 50 Hrs.	Cada 6 meses o 100 Hrs.	Cada año o 300 Hrs.
Lleva a cabo en el periodo indicado el servicio.						
ITEM						
• Aceite Motor	Revisar nivel	○				
	Cambiar		○		○	
• Filtro de Aire	Revisar	○				
	Limpiar			○(1)		
	Cambiar					○☆
• Sedimento carburador	Limpiar				○	
• Bujía	Revisar				○	
	Cambiar					○
Electrodo bujía	Limpiar				○	
• Velocidad en baja	Revisar-Ajuste					○(2)
• Ajuste válvulas	Revisar-Ajuste					○(2)
• Tanque gas y filtro	Limpiar					○(2)
• Camara combustión	Limpiar	Cada 300 Hrs. (2)				
• Tubo de combustible	Revisar	Cada 2 años (Cambiar si es necesario) (2)				

☆ Cambiar las juntas solamente.

(1) Servicios más frecuentes en áreas con polvo.

(2) Estos servicios deben ser realizados por operadores capacitados con la herramienta adecuada.

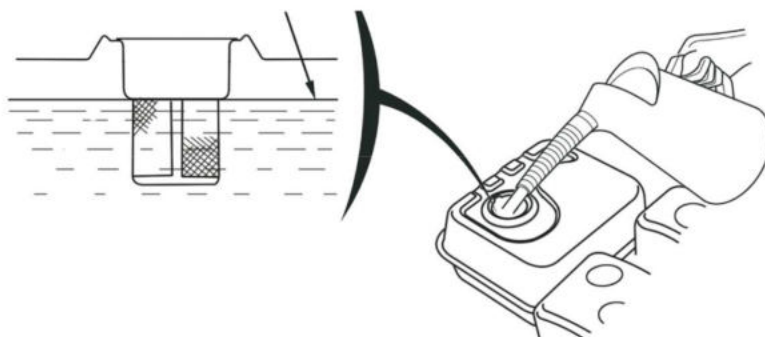
Con el motor apagado, abra el tapón del tanque de gasolina y revise el nivel del tanque. Rellene el tanque si el nivel de gasolina es bajo.

⚠ WARNING

Gasolina es altamente inflamable y explosiva. Puede sufrir quemaduras o daños severos.

- Pare el motor y mantenga chispas partes calientes y llamas alejadas
- Use espacios abiertos
- Limpie los derrames enseguida.

NIVEL MÁXIMO DE GASOLINA



Rellene en un área bien ventilada antes de arrancar el motor. Si el motor estuviera trabajando antes, permitan que se enfríe. Rellene cuidadosamente para evitar derrames de gasolina. No rellene por encima de nivel máximo de gasolina. Después del rellenado, cierre bien apretado y de forma segura el tapón del tanque de gasolina.

Nunca rellene el motor en interiores donde los vapores de la gasolina puedan tener contacto con llamas o chispas. Mantenga la gasolina lejos de luces de aparatos eléctricos, hornos eléctricos o barbacoas, aparatos eléctricos, herramientas eléctricas, etc.

Los derrames de gasolina no son solamente un peligro de incendio, además causan daños medioambientales. Limpie inmediatamente cualquier derrame.

NOTICE *Gasolina puede dañar plástico y pinturas. Tenga cuidado no salpicar la gasolina cuando rellene el tanque. Los daños causados por salpicaduras no son cubiertas por la garantía.*

RECOMENDACIONES DE GASOLINA

Use gasolina sin plomo con un grado de octanaje de 86 o superior.

Estos motores están certificados para trabajar con gasolina sin plomo. Gasolina sin plomo beneficia al cuidado del medioambiente y produce menos residuos en la bujía y extiende la vida del escape de gases.

Nunca utilice gasolina viciada o contaminada o una mezcla de aceite/gasolina. Evite tener suciedad en el tanque de gasolina

Ocasionalmente Usted puede escuchar detonaciones o un silbido (ruido de golpe metálico) mientras el motor opera bajo cargas muy altas. Esto no es causa de preocupación.

Si las detonaciones o silbidos ocurren en condiciones de velocidad estable, carga normal, cambia el tipo de gasolina. Si los ruidos persisten lleve el equipo a un centro de servicio autorizado.

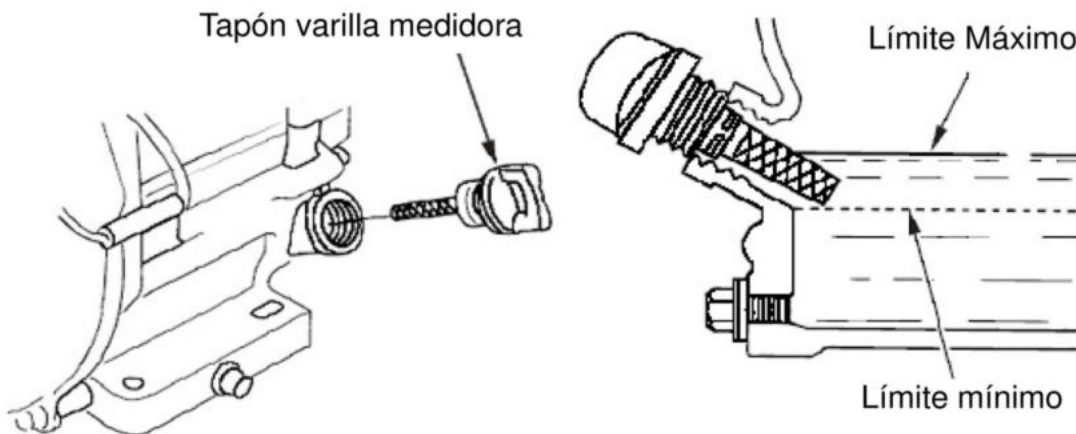
NOTICE

Trabajar el motor de manera persistente con ruidos de detonaciones y silbidos puede dañar el equipo. Esta operación es considerada mal uso, y no será cubierta por la garantía cualquier avería derivada de la anterior omisión.

REVISIÓN DEL NIVEL DE ACEITE

Revise el nivel de aceite con el motor apagado y nivelado.

1. Retire el tapón varilla medidora y límpielo.



2. Inserte y retire la varilla medidora sin roscarla en el orificio de llenado. Revise el nivel de aceite en la varilla medidora.

3. Si el nivel de aceite es bajo, rellene hasta el límite del orificio de llenado con el aceite adecuado.

4. Rosque en el orificio de llenado el tapón varilla medidora.

NOTICE

Trabajar el motor con un bajo nivel de aceite puede ocasionar daños al equipo

El sistema de alerta de aceite apagará automáticamente el motor antes de que el nivel de

aceite descienda por debajo del límite de seguridad. Evite el inconveniente de que se apague el motor inesperadamente, siempre revise el nivel de aceite antes de arrancar el motor.

CAMBIO DE ACEITE

Drene el aceite gastado mientras el motor está caliente. El aceite caliente drenará rápidamente y por completo.

1. Ponga un recipiente adecuado debajo del motor para recibir el aceite gastado, retire el tapón varilla medidora y el tapón de drenado.
2. Permita que todo el aceite gastado salga por completo, una vez vacío reponga el tapón de drenado.

Almacene y guarde el aceite gastado en un recipiente adecuado compatible con las políticas medioambientales adecuadas. No deseche el aceite usado, en la basura, tierra o desagües de agua. Existen centros especializados de recogida de aceites industriales cerca de su negocio.

3. Manteniendo el motor nivelado, rellene hasta el nivel máximo con el aceite recomendado.

Capacidades de aceite según modelo de motor

E160(D), E200FD) 0.60 L

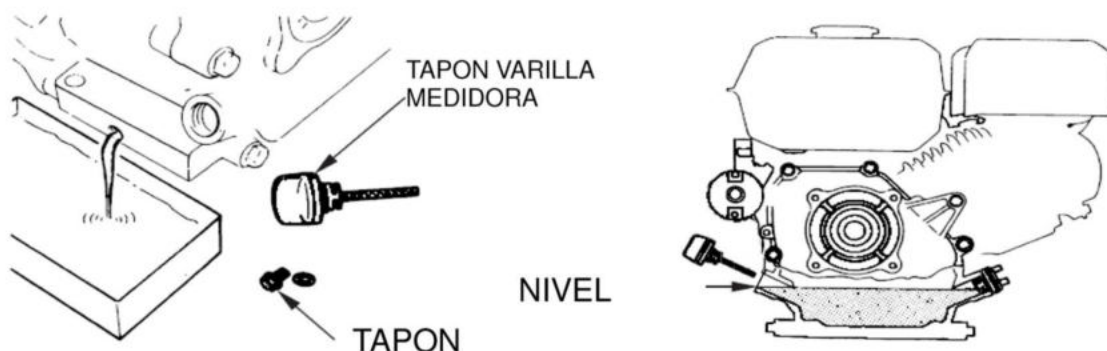
E240(D), E270(D) 1.1 L

E340(D), E390(D) 1.1 L

Trabajar el motor con un nivel de aceite bajo puede dañar el equipo.

El sistema de alerta de aceite apagará automáticamente el motor antes de que el nivel de aceite descienda por debajo del límite de seguridad. Evite el inconveniente de que se apague el motor inesperadamente, siempre revise el nivel de aceite antes de arrancar el motor.

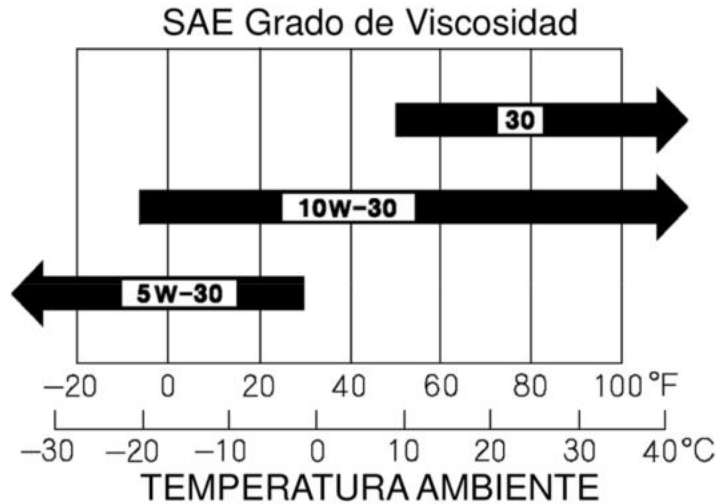
4. Atornille el tapón varilla medidora de forma correcta y segura.



ACEITE DE MOTOR RECOMENDADO

El aceite es uno de los factores principales que pueden afectar al rendimiento y vida útil de su motor. Use exclusivamente aceite automotriz para motores de 4 tiempos.

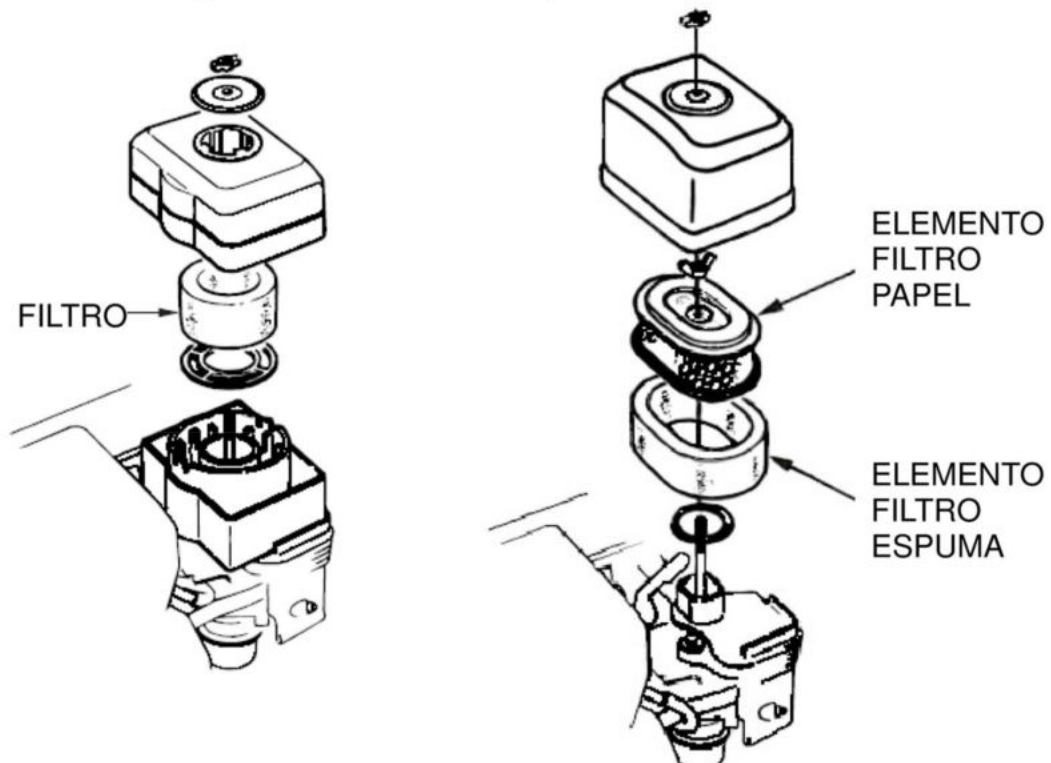
SAE 10W-30 es el tipo recomendado para uso general. Otras viscosidades recomendadas se muestran en la siguiente tabla en función de la temperatura de su zona de trabajo.



La viscosidad SAE y clasificación de servicio están en la etiqueta API del recipiente de aceite. Le recomendamos use aceite categoría API SE o SF.

INSPECCION FILTRO DE AIRE

Retire la tapa del filtro de aire e inspeccione el filtro. Limpie o reemplace los elementos del filtro sucio. En caso de tener algún elemento dañado, cámbielo.



SERVICIO DEL FILTRO DE AIRE

Un filtro de aire sucio restringe el paso de aire al carburador, reduciendo el rendimiento del motor.

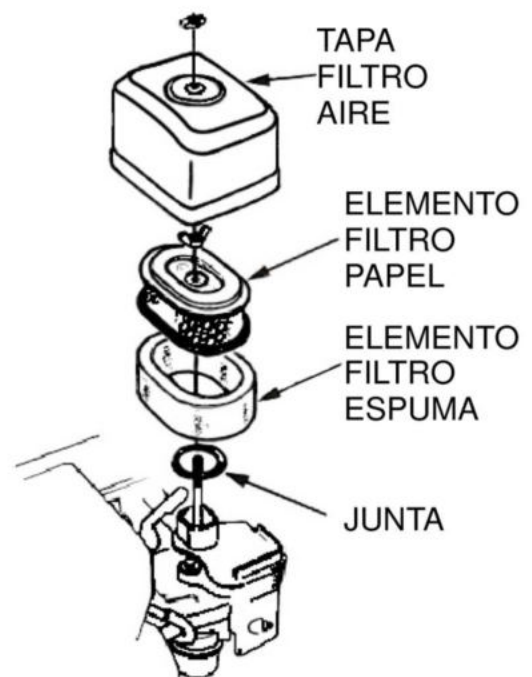
Si Usted está operando el motor en áreas muy sucias, deberá limpiar el filtro con mayor frecuencia la especificada en la tabla de mantenimientos.

NOTICE

Operar el motor sin filtro de aire, o dañado, permitirá que el polvo entre al motor, causando un rápido desgaste del equipo. Este tipo de daños no son cubiertos por garantía.

Filtro de aire tipo Dual

1. Retire la palomilla de la tapa del filtro, y retire la tapa.
2. Retire la palomilla del filtro y retire el filtro.
3. Retire el filtro de espuma alojado en el filtro de papel.
4. Inspeccione ambos filtros y replácelos si están dañados. Reemplace siempre el filtro de papel según la tabla de de mantenimiento.
5. Limpie los filtros de aire si son todavía reutilizables.



Elemento Filtro Papel: Golpee el filtro varias veces contra una superficie dura para quitar el polvo, o soplete con aire comprimido [no exceder 30 psi (207 kPa)] a través del filtro y desde el interior. No trate nunca de cepillar el filtro, el polvo se incrustaría en el interior de las fibras del filtro.

Elemento Filtro Espuma: Límpielo en agua jabonosa caliente, enjuague, y permita el secado a fondo. O límpielo con un disolvente no inflamable y permita su secado. Sumerja el filtro en aceite limpio de motor y escúrralo quitando el exceso. El motor humeará cuando arranque si hay un exceso de aceite en el filtro de espuma.

6. Limpie la suciedad del interior de la base y la tapa, empleando un trapo húmedo. Tenga cuidado para evitar que entre suciedad en el conducto de aire que va al carburador.

7. Ponga el elemento filtro espuma encima del elemento filtro papel, y reinstale el conjunto del filtro. Asegúrese que la junta está debajo del filtro de aire. Apriete la palomilla de forma correcta.
8. Instale la tapa del filtro de aire y apriete la palomilla de forma correcta.

LIMPIEZA VASO SEDIMENTOS CARBURADOR

1. Mueva la palanca de la válvula de gasolina a la posición OFF, retire el vaso de sedimentos del carburador y su junta tórica O-ring.

⚠ WARNING
Gasolina es altamente inflamable
Ud. Puede sufrir quemaduras o serias heridas
Cuando maneje gasolina:
● Mantenga focus de calor, chispas y y llamas alejados
● Trabaje en espacios exteriores
● Limpie inmediatamente los derrames

2. Limpie el vaso de sedimentos y la junta O-ring con un disolvente no inflamable, y deje secarlos completamente.
3. Ponga la junta O-ring en la válvula de gasolina e instale el vaso de sedimentos. Atornille el vaso de sedimentos correctamente.
4. Mueva la palanca de la válvula de gasolina a la posición ON, y revise fugas. Cambie la junta tórica O-ring se aprecia fugas de gasolina.



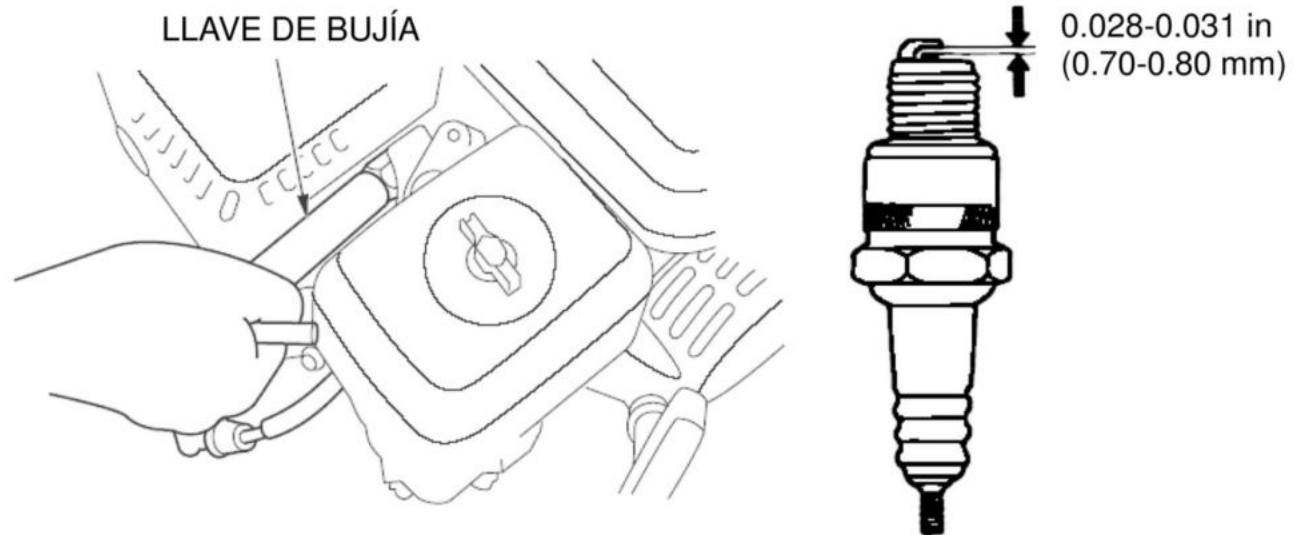
SERVICIO DE LA BUJÍA

Recomendamos bujías tipo: F7RTC u otras equivalentes.

NOTICE

Una bujía incorrecta puede causar daños al motor..

1. Desconecte al capuchón de la bujía, y retire cualquier suciedad alrededor de la bujía.
2. Retire la bujía utilizando una llave de bujías.



3. Inspeccione la bujía, reemplácela si los electrodos están desgastados, o el aislador está roto o astillado.
4. Mida la distancia entre electrodos de la bujía con calibres adecuados. La distancia debe estar entre 0.70 - 0.80 mm. Corrija la separación si es necesario, doblando cuidadosamente los electrodos.
5. Coloque la bujía cuidadosamente y con la mano.
6. Una vez está la bujía alojada en su lugar. Apriete con una llave de bujía.

Si la bujía es usada, apriete 1/8 - 1/4 de vuelta después de alojarla manualmente.

Si la bujía es nueva, apriete 1/2 vuelta después de alojarla manualmente.

NOTICE

Una bujía suelta puede sobrecalentar y dañar el motor.

Un sobre apriete puede dañar la cuerda de la cabeza del cilindro.

7. Reponga el capuchón de la bujía.

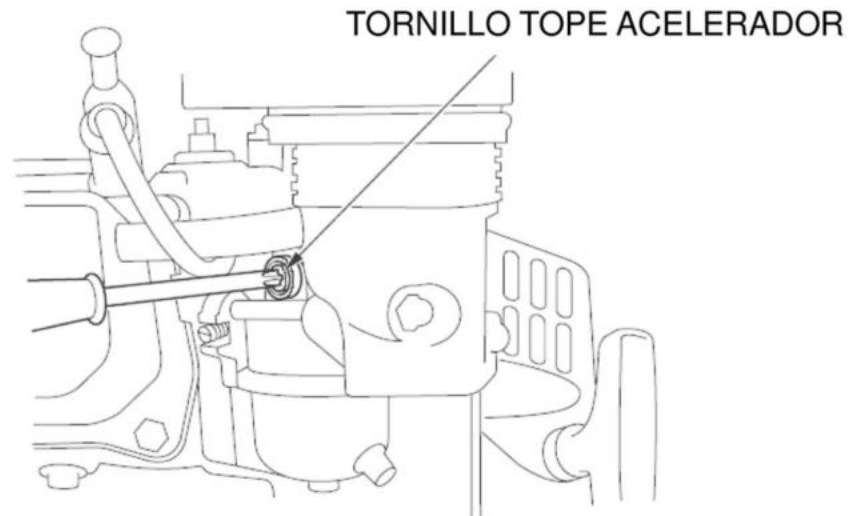
AJUSTE DEL RALENTÍ (Min. R.P.M.)

1. Arranque el motor en un área abierta, y permita que alcance su temperatura normal de trabajo.

2. Mueva la palanca acelerador a su posición mínima SLOW.

3. Gire el tornillo tope acelerador para regular a su velocidad de ralentí estándar.

Velocidad de ralentí estándar: $1,400 \pm 150$ rpm



ALMACENAMIENTO DE SU MOTOR

Preparación para almacenamiento

Una correcta preparación para el almacenamiento de su motor es esencial para mantener su motor libre de problemas y con buena apariencia. Los pasos siguientes le ayudarán a que el óxido y la corrosión no afecten el funcionamiento de su motor y su apariencia, y hará que el motor arranque más fácilmente después de almacenarse.

Limpieza

Si el motor ha estado funcionando, permita que se enfríe durante al menos una hora y media antes de limpiarlo. Limpie todas las superficies exteriores, retoque la pintura dañada, y revista las otras partes que puedan oxidarse con una capa fina de aceite.

NOTICE

- Limpiar el motor con una manguera de agua o un hidrolavadora a presión, puede forzar la entrada de agua al cilindro por el filtro de aire o el escape de gases, provocando daños al motor.
- El contacto del agua con partes calientes puede causar daños al motor. Si el motor ha estado trabajando, permítale se enfríe al menos por una hora y media antes de lavarlo.

Gasolina

La gasolina se oxidará y deteriorará durante el almacenamiento. La gasolina antigua dificulta el arranque, y deja acumulaciones de suciedad que obstruyen el sistema de combustible. Si la gasolina en el motor se deteriora durante el almacenamiento, es posible que deba reemplazar el carburador u otros componentes del sistema de combustible.

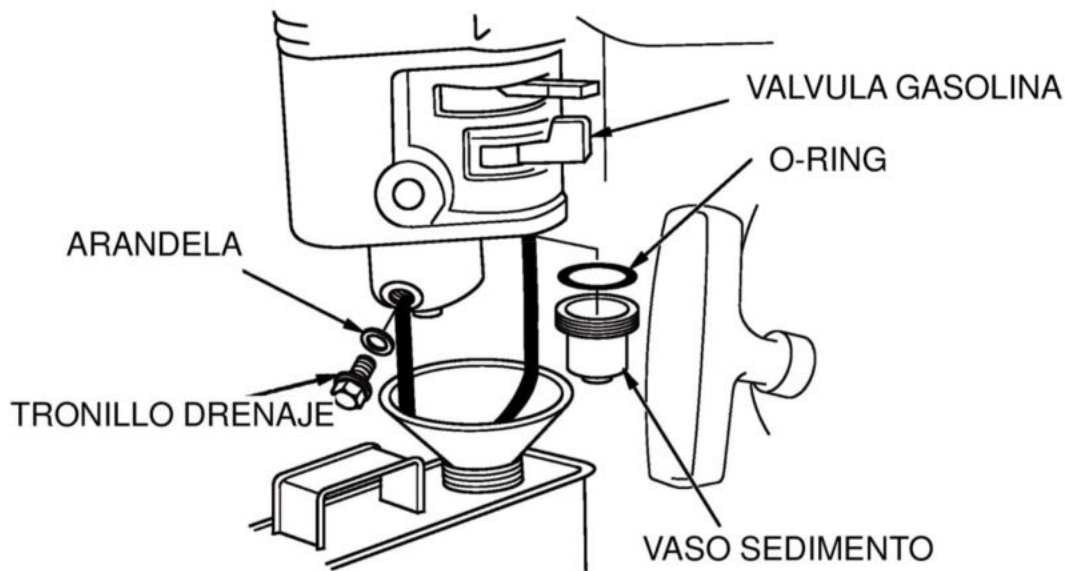
El tiempo que puede dejarse la gasolina en su tanque de combustible y el carburador sin causar problemas de funcionamiento variará con factores tales como la mezcla de la gasolina, la temperatura de almacenaje, y si el tanque de combustible está parcial o completamente lleno. El aire en un tanque parcialmente lleno, acelera el deterioro del combustible. El almacenamiento a muy altas temperaturas acelera el deterioro del combustible. Los problemas de deterioro del combustible puede ocurrir dentro de unos meses, o incluso menos si la gasolina no era nueva cuando se llenó el tanque de combustible.

La garantía no cubre daños en el sistema de gasolina o problemas de rendimiento del motor debido a una negligencia en el almacenamiento del equipo.

Usted puede evitar estos problemas, drenando el tanque de gasolina y carburador.

DRENAJE DEL TANQUE DE GASOLINA Y CARBURADOR

1. Ponga un recipiente para gasolina adecuado abajo del carburador y use un embudo para evitar salpicaduras y derrames.
2. Retire del carburador el tornillo de drenaje y del vaso de sedimentos, entonces mueva la palanca de la válvula de gasolina a la posición ON.



3. Después de que la gasolina se haya drenado por completo en el contenedor, reinstale el tornillo de drenaje y vaso de sedimento, apretando de forma correcta.

Precauciones

1. Cambie el aceite del motor.
2. Retire la bujía.
3. Introduzca una cuchara (5-10 cc) de aceite de motor limpio en el cilindro.
4. Tire del retractile varias veces para distribuir el aceite en el cilindro.
5. Coloque la bujía.
6. Tire de la cuerda del retractile hasta que sienta resistencia. Esto cerrará las válvulas para que la humedad no pueda entrar al cilindro del motor. Volver la cuerda del retráctil suavemente.

Si va a almacenar el motor con gasolina en el tanque y carburador, es importante que reduzca el riesgo de ignición de los vapores de la gasolina. Asegúrese de almacenar el equipo en un área suficientemente ventilada, lejos de cualquier maquina o proceso que

produzca llama, como hornos, calentadores o secadoras. Evite también chispas producidas por motores eléctricos o herramientas eléctricas.

Si es posible, evite almacenes con alto grado de humedad para evitar problemas de corrosión y oxidación.

A menos que la gasolina se haya drenado completamente del tanque y carburador, mueva la palanca de la válvula de gasolina a la posición OFF para reducir la posibilidad de derrame de gasolina.

Ponga el equipo en una posición nivelada, un desnivel puede ocasionar derrame de aceite o gasolina.

Con el equipo y el sistema de escape fríos, cobra el motor para evitar el polvo. Un motor todavía caliente puede quemar o fundir algunos materiales. No use lonas de plástico para cubrir el motor. Una tapa no porosa, atraparé la humedad alrededor del motor, provocando oxidación y corrosión.

Si el motor está equipado con batería para arranque eléctrico, recargue la batería una vez al mes mientras el equipo está almacenado. Esto alargará la vida útil de la batería.

Retiro del almacén

Revise su motor como se describe en el capítulo REVISION ANTES DE OPERAR.

Si la gasolina fué drenada durante el almacenamiento, rellene el tanque con gasolina nueva.

Si el cilindro fue recubierto con aceite durante el almacenamiento, el motor puede emitir humo brevemente por el escape en el arranque. Esta situación es normal.

TRANSPORTE

Si el motor ha estado trabajando, déjelo enfriar por 15 minutos antes de cargarlo a su vehículo de transporte. Un motor, o el escape de gases, todavía calientes puede quemarlo a Usted e inflamar algunos materiales.

Mantenga el motor nivelado y bien sujeto durante el transporte para reducir la posibilidad de derrame de aceite y gasolina. Mueva la palanca de la válvula de gasolina a la posición OFF antes del transporte.

8. PROBLEMAS USUALES

EL MOTOR NO ARRANCA	Causa Posible	Acción
1. Arranque Eléct.: Revisar batería	Batería descargada	Recargar batería
2. Revisar posición de los controles	Válvula de gasolina OFF.	Mover a ON.
	Ahogador OPEN.	Mover a CLOSE a menos que esté caliente.
	Botón encendido OFF	Girar el botón a ON
3. Revisar Gasolina.	Tanque vacío.	Rellenar
	Mala calidad Gasolina; el motor se ha almacenado sin drenar el tanque y carburador o se ha rellenado con gasolina de baja calidad.	Drene el tanque de gasolina y carburador. Rellene con gasolina nueva.
4. Retire e inspeccione la bujía.	La bujía no funciona o hay demasiada distancia entre electrodos.	Ajuste la distancia entre electrodos o cambie la bujía.
	La bujía está mojada de gasolina.	Seque I reinstale la bujía. Arranque el motor con el acelerador en FAST.
5. Lleve el motor a un taller autorizado o revise el manual.	Filtro de gasolina obturado, falla en carburador, falla en la ignición, válvulas pegadas, etc.	Reemplace o repare los componentes dañados si es necesario.

FALTA DE POTENCIA	Posible Causa	Acción
1. Revisar filtro de aire	Elementos filtros tapados	Limpie o reemplace los elementos filtro.
2. Revisar nivel de gasolina.	Tanque vacío	Rellene tanque
	Mala calidad Gasolina; el motor se ha almacenado sin drenar el tanque y carburador o se ha rellenado con gasolina de baja calidad.	Drene el tanque de gasolina y carburador. Rellene con gasolina nueva.
3. Lleve el motor a un taller autorizado o revise el manual.	Filtro de gasolina obturado, falla en carburador, falla en la ignición, válvulas pegadas, etc.	Reemplace o repare los componentes dañados si es necesario.