

MANUAL DE USUARIO



MODELOS

- CALT1200-2
- CALT190A
- CALT190B
- CALT4500ENS-2
- CALT4500B
- CALT4500EB
- CALT5500ENS-2
- CALT6500ENS-2
- CALT8000ES
- CALT8000ENS-2



ÍNDICE

INTRODUCCIÓN	3
RECOMENDACIONES.....	3
INSTRUCCIONES DE SEGURIDAD.....	3
DESCRIPCIÓN	4
CONTROLES	5
INTERRUPTOR.....	5
RELÉ DE IGNICIÓN.....	5
VÁLVULA DE COMBUSTIBLE.....	6
CHOQUE.....	6
CORTACIRCUITOS.....	7
TERMINAL DE TIERRA.....	7
SISTEMA DE ALERTA DE ACEITE.....	7
USO DEL GENERADOR	7
CONEXIÓN A UN SISTEMA DE ENERGÍA ELÉCTRICO.....	7
SISTEMA DE TIERRA.....	8
APLICACIONES AC.....	8
OPERACIÓN DE UNIDADES AC.....	9
OPERACIÓN DE UNIDADES DC.....	9
OPERACIÓN EN LUGARES DE MUCHA ALTITUD	10
VERIFICACIÓN DE PRE-OPERACIÓN	11
ACEITE DE MOTOR.....	11
RECOMENDACIONES SOBRE LA GASOLINA.....	12
IGNICIÓN Y DETENCIÓN DEL MOTOR	14
IGNICIÓN.....	14
DETENCIÓN.....	14
MANTENIMIENTO	15
TABLA DE MANTENIMIENTO POR INTERVALOS.....	15
HERRAMIENTAS DE TRABAJO.....	16
CAMBIO DE ACEITE.....	16
FILTRO DE AIRE.....	17
LIMPIEZA DE COPA DE SEDIMENTOS DE COMBUSTIBLE.....	18
LIMPIEZA DE BUJÍA.....	19
TRANSPORTE Y ALMACENAMIENTO	20
PROCEDIMIENTO DE MANTENIMIENTO.....	21
RESOLUCIÓN DE PROBLEMAS	21

	PRECAUCIÓN RIESGO DE CHOQUE ELÉCTRICO , NO ABRA	
<p>Precaución: Para reducir el riesgo de choque eléctrico, no retire la cubierta, no hay partes manipulables por el usuario al interior de la unidad. Refiera todo mantenimiento o intervención técnica a personal técnico calificado.</p>		
	Este símbolo indica la existencia de voltaje peligroso al interior de esta unidad que constituye un riesgo de choque eléctrico.	
	Este símbolo indica que hay importantes instrucciones de operación y mantenimiento en la literatura que acompaña a esta unidad.	

NOTA

Nos reservamos el derecho de modificar las especificaciones, características y/u operación de este producto sin previo aviso con el fin de continuar las mejoras y desarrollo del mismo.

INTRODUCCIÓN

Con el fin de que obtenga el mayor desempeño de su generador A gasolina por favor lea este manual de instrucciones cuidadosamente antes de comenzar a utilizarlo.

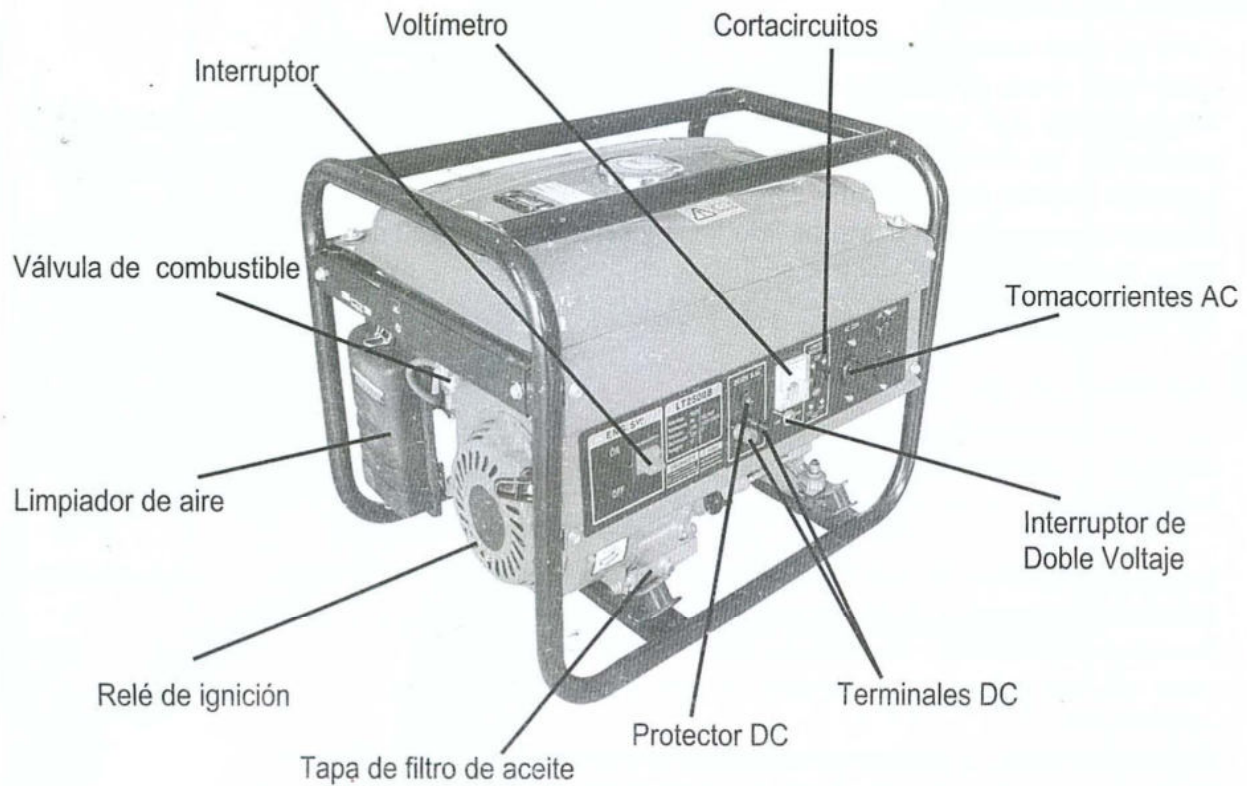
RECOMENDACIONES

- Aprenda cómo detener rápidamente el generador en caso de una emergencia.
- Comprenda el uso de todos los controles del generador, salidas y conexiones.
- Asegúrese de que cualquier persona que utilice el generador reciba instrucción apropiada. No permita que los niños utilicen el generador sin la supervisión de un adulto. Mantenga a los niños y mascotas alejados de la unidad.
- Coloque el generador en una superficie firme y estable y evite que se encuentre presente arena o nieve. Si el generador se voltea o se inclina, es probable que se derrame el combustible. De igual forma, si se inclina o cae una superficie suave, puede llenarse de arena, suciedad o agua.

⚠️ INSTRUCCIONES DE SEGURIDAD

- Los gases de monóxido de carbono no tienen color ni olor. Sin embargo, inhalarlos puede dar como resultado inconsciencia y pueden llevar a la muerte. Es indispensable utilizar el generador en un área correctamente ventilada.
- El generador produce una cantidad importante de energía eléctrica la cual puede causar un choque eléctrico o electrocución si es manipulada incorrectamente.
- No utilice el generador o los artículos eléctricos en condiciones de humedad como lluvia o nieve, o cerca de una piscina o un rociador, o con las manos mojadas, ya que esto puede generar electrocución.
- Si el generador se guarda en exteriores, sin protección del clima, verifique todos los componentes del panel de control antes de usarlo. La humedad o el hielo pueden causar operación incorrecta o corto circuito.
- No conecte el generador al sistema eléctrico de un edificio a menos que se haya instalado un interruptor de aislamiento por parte de un técnico calificado.
- El sistema de emisión de gases se calienta bastante y puede quemar algunos materiales.
- Mantenga el generador por lo menos a 1 metro de distancia de otros equipos durante su uso.
- No cierre ni tape el generador de ninguna forma.
- Mantenga los materiales inflamables lejos del generador.
- El silenciador se calienta bastante y permanece caliente después de un tiempo incluso después de detener el motor. Tenga precaución de no tocarlo. Permita que el motor se enfríe adecuadamente antes de guardarlo.
- La gasolina es extremadamente inflamable y es explosiva bajo ciertas condiciones. No fume ni permita que existan gases o chispas cuando el generador está siendo llenado o cuando la gasolina está siendo almacenada. Llène el tanque en un área ventilada y con el motor apagado.
- Los vapores de la gasolina son extremadamente inflamables y pueden hacer ignición después de que el motor ha iniciado. Asegúrese que de que cualquier combustible derramado ha sido limpiado antes de comenzar el generador.

DESCRIPCIÓN



Nota:

La figura anterior es ilustrativa y puede variar ligeramente con relación al producto entregado.

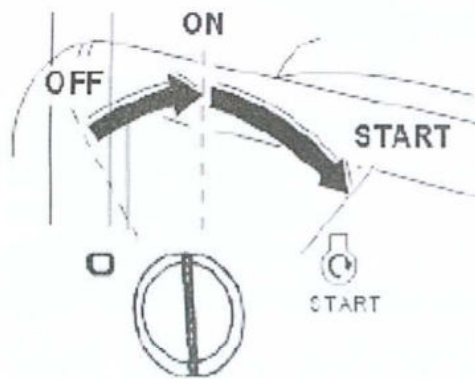
CONTROLES

INTERRUPTOR

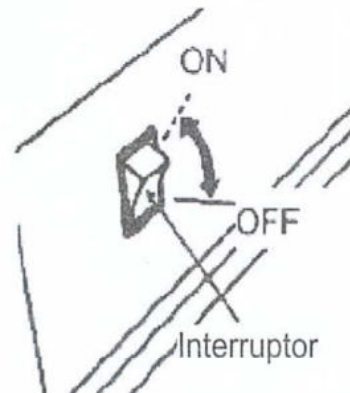
Inicia y apaga el motor.

- Off (Apagado): Detiene el motor. Se puede retirar la llave
On (Encendido): Para correr el motor después de la ignición
Start (Ignición): Inicia el motor al girar la llave

Con ignición eléctrica



Sin ignición eléctrica



Coloque la llave en la posición ON después de que se haya iniciado el motor. No utilice la ignición por más de 5 segundos cada vez. Si el motor falla en iniciar, suelte el interruptor, espere 10 segundos intente de nuevo.

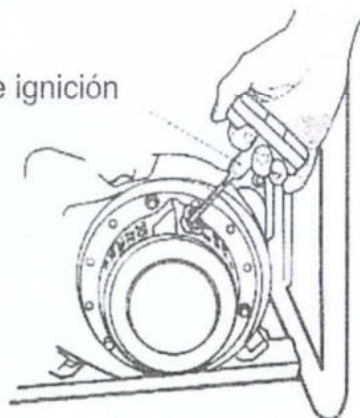
RELÉ DE IGNICIÓN

Para iniciar el motor, hale el relé un poco hasta sentir resistencia, y luego hágalo rápidamente con un movimiento firme y con fuerza.

NOTA

No permita que el cable regrese de manera abrupta a su posición. Lívelo suavemente de regreso para prevenir daños.

Relé de ignición



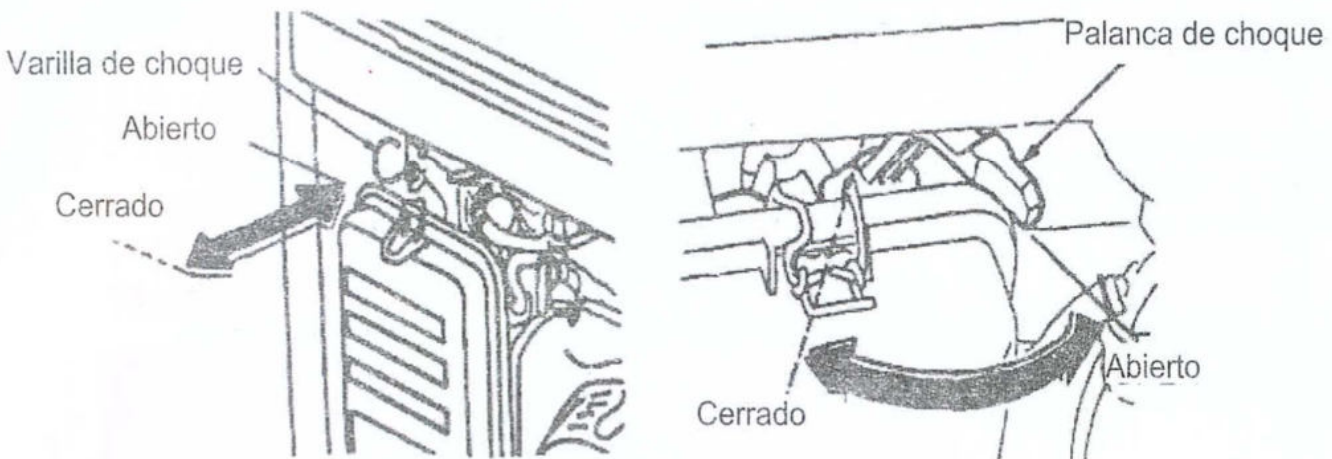
VÁLVULA DE COMBUSTIBLE

La válvula de combustible está ubicada entre el tanque de combustible y el carburador. Cuando la palanca de la válvula está en la posición ON, el combustible fluye desde el tanque al carburador. Asegúrese de colocar la palanca en OFF después de detener el motor.



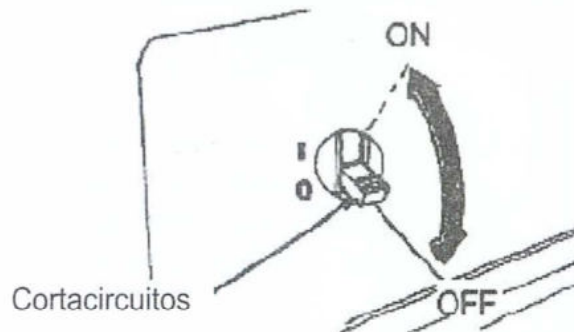
CHOQUE

El choque puede ser utilizado para proporcionar una mezcla enriquecida de combustible cuando se inicia el motor en frío. Puede ser abierto y cerrado manualmente. Mueva la palanca o la varilla a la posición CERRADA para enriquecer la mezcla.



CORTACIRCUITOS

El cortacircuitos se apagará automáticamente si se presente un corto circuitos o una sobrecarga de energía importante en el recipiente. Si el cortacircuitos se apaga, observe que la unidad esté funcionando adecuadamente y no excede la capacidad de carga del circuito antes de colocarlo de nuevo en la posición ON. El cortacircuitos también puede ser utilizado para prender y apagar el generador.



TERMINAL DE TIERRA

La terminal de tierra está conectada al panel del generador, las partes metálicas no-conductoras y las terminales de tierra de cada parte del recipiente. Antes de usar la terminal de tierra, consulte con un electricista calificado, un inspector eléctrico o una agencia local con jurisdicción y capacidad para los códigos locales que apliquen al uso del generador.

SISTEMA DE ALERTA DE ACEITE

El sistema de alerta de aceite está diseñado para prevenir daños causados por una cantidad insuficiente de aceite en el cárter. Antes de que el nivel de aceite caiga por debajo del límite adecuado, el sistema alerta de aceite apagará el motor de inmediato (el interruptor del motor permanecerá en la posición ON). Cuando se apague el motor, este no encenderá de nuevo. Si esto ocurre, observe primero el nivel de aceite.

USO DEL GENERADOR

CONEXIÓN A UN SISTEMA DE ENERGÍA ELÉCTRICO

Este tipo de conexión debe llevarse a cabo por parte de una persona calificada en el tema. La conexión debe aislar la energía del generador de la corriente eléctrica y debe cumplir con las leyes y códigos que apliquen.

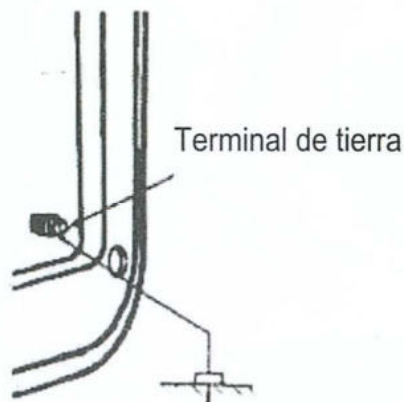
⚠ PRECAUCIÓN

Las conexiones incorrectas al sistema de energía eléctrica, pueden dar como resultado que la corriente producida por el generador regrese a las líneas eléctricas principales. Esta energía de regreso puede causar choques eléctricos a las personas que estén en contacto con las líneas. Por eso es muy importante consultar con un experto antes de hacer la instalación.

De igual forma, la conexión incorrecta pueda hacer que la energía del sistema eléctrico regrese al generador con mucha fuerza y cause una explosión al generador. Asesórese adecuadamente antes de hacer cualquier conexión.

SISTEMA DE TIERRA

Para prevenir los choques eléctricos de unidades defectuosas, el generador debe ser conectado al polo a tierra. Conecte un parte del cable pesado entre la terminal de tierra y la fuente de tierra. Los generadores tienen un sistema de tierra que conecta los marcos del generador a las terminales de tierra en los tomacorrientes AC. El sistema de tierra no está conectado al cable neutral de AC. Si el generador es probado con un aparato de pruebas, no mostrará la misma condición de circuito de tierra que si se hace en un hogar.



REQUERIMIENTOS ESPECIALES

Pueden existir normas federales o del estado, códigos locales o reglas que apliquen al uso del generador. Por favor consulte con un electricista calificado. En algunas áreas, los generadores requieren ser registrados en las compañías de servicios locales. Si el generador va a ser utilizado en un lugar de construcción, puede haber algunas normas adicionales.

APLICACIONES AC

Antes de conectar una unidad o cable de poder al generador:

- Asegúrese que está en buenas condiciones de funcionamiento. Las unidades defectuosas o cables dañados pueden generar un potencial choque eléctrico.
- Si un artículo comienza a operar de manera anormal, se vuelve lento o se detiene, apáguelo de inmediato. Desconecte la unidad y determine si el problema está en la unidad o se ha excedido la capacidad de carga del generador.
- Asegúrese de que la unidad que se conecte no exceda la capacidad del generador. Nunca exceda la capacidad máxima. Los niveles de potencia entre la tasa nominal y la máxima deberían no utilizarse por más de 30 minutos.

NOTA

Una sobrecarga muy fuerte apagará el cortacircuitos. Exceder el tiempo límite para potencia máxima o incrementar la capacidad del generador, puede que no salte el cortacircuitos pero acortará la vida útil del generador.

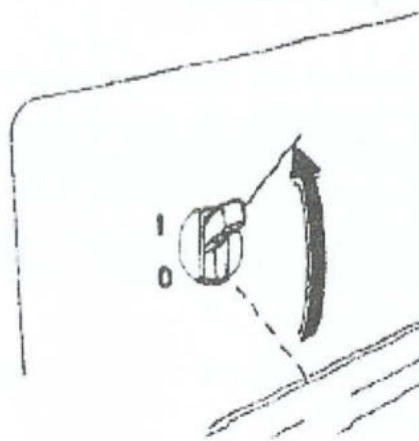
La operación máxima de potencia es de 30 minutos. Para operación continua, no exceda la potencia nominal. En cualquier de los casos, se debe tener en cuenta el total de todos los aparatos conectados. Los equipos por lo general traen impreso el voltaje y la potencia.

OPERACIÓN DE UNIDADES AC

1. Inicie el motor
2. Encienda el cortacircuitos AC
3. Conecte la unidad

La mayoría de unidades motorizadas requieren un poco más de la potencia normal para comenzar.

No exceda el límite de potencia para cada tomacorriente. Si se salta el cortacircuitos por sobrecarga, reduzca la carga eléctrica y espere unos minutos. Ajuste de nuevo el cortacircuitos y vuelva a empezar.

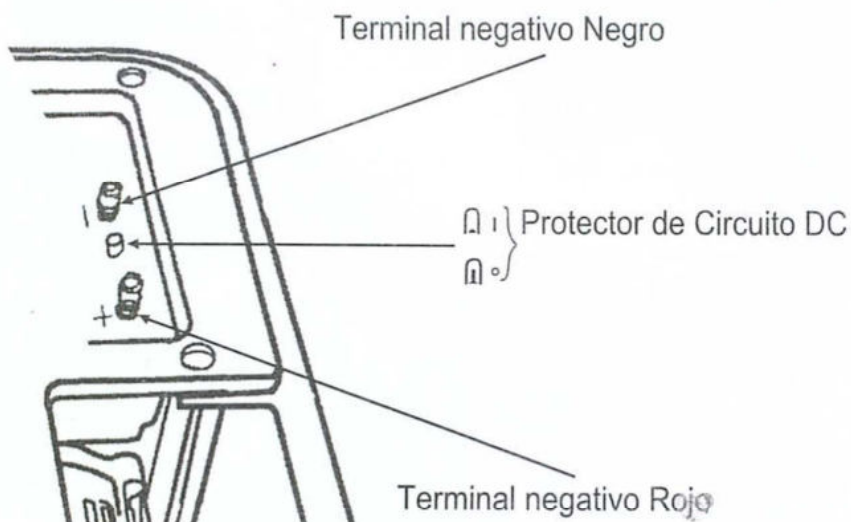


OPERACIÓN DE UNIDADES DC

TERMINALES DC

Las terminales DC pueden ser utilizadas únicamente para cargar baterías de automóviles de 12 Voltios. Las terminales tienen colores para identificar los polos: Rojo (+) y Negro (-). La batería debe ser conectada a las terminales DC en el generador adecuadamente y teniendo en cuenta la polaridad.

PROTECTOR O FUSIBLE DC



El protector de fusible DC se salta automáticamente cuando el circuito es sobrecargado, cuando hay un problema con la batería o las conexiones entre la batería y el generador son incorrectas.

El indicador dentro del circuito DC saltará para indicar que el protector se ha apagado. Espere unos minutos para reiniciar.

CONEXIÓN DE LOS CABLES

1. Antes de conectar los cables a una batería que está instalada en el automóvil, desconecte los cables de tierra de la batería.
2. Conecte el cable positivo (+) a la terminal positiva de la batería.
3. Conecte el otro extremo del cable positivo a la terminal positiva del generador.
4. Conecte el cable negativo (-) a la terminal negativa de la batería.
5. Conecte el otro extremo del cable negativo a la terminal negativa del generador.
6. Inicie el generador.



PRECAUCIÓN

Tenga en cuenta que la batería expulsa algunos gases explosivos. Por lo tanto, mantenga cualquier humo, chispas o cigarrillos alejados de la batería. Mantenga una ventilación apropiada.

OPERACIÓN EN LUGARES DE MUCHA ALTITUD

En lugares de mucha altitud, la mezcla estándar de combustible-aire estará muy alta. El desempeño será menor y el consumo de combustible aumentará.

El desempeño en estos lugares puede ser mejorado al instalar un inyector de gasolina de menor diámetro en el carburador y reajustando el tornillo piloto. Si se va a utilizar el generador siempre en alturas de más de 1500 metros sobre el nivel del mar, haga que una persona calificada haga los cambios correspondientes.

Incluso con el cambio de inyector, la potencia de caballos de fuerza decaerá aproximadamente un 3.5% por cada 300 metros de altura. El efecto de reducción en la potencia de caballos de fuerza será mayor si no se hace ninguna modificación al carburador.

NOTA

Si se hacen estas modificaciones y se utiliza el generador en una altura menor, la mezcla de combustible-aire reducirá el desempeño y puede sobrecalentar y dañar el motor.

VERIFICACIÓN DE PRE-OPERACIÓN

ACEITE DE MOTOR

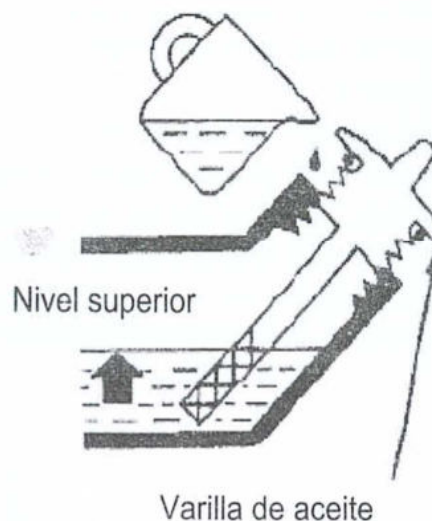
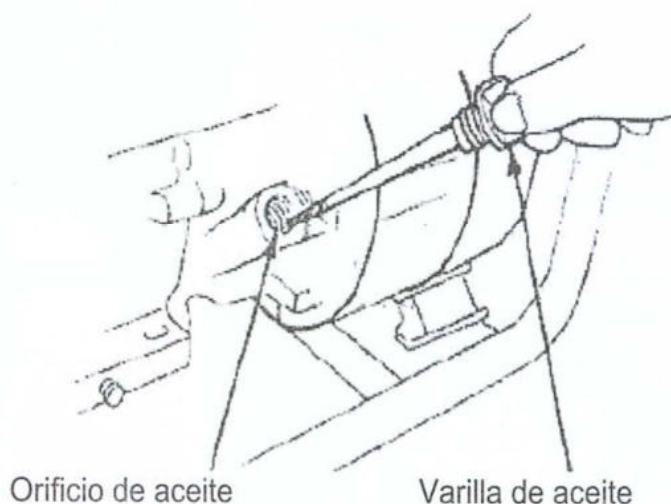
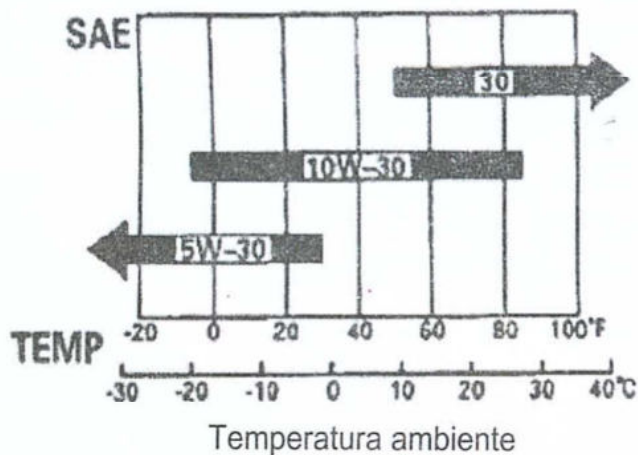
El aceite del motor es el elemento principal en el desempeño y vida útil del motor. Los aceites no-detergentes y de 2 tiempos, dañarán el motor y por lo tanto no son recomendados.

Verifique el aceite ANTES DE CADA USO con el generador ubicado en una superficie nivelada y el motor detenido.

Utilice un aceite de 4 tiempos o su equivalente alto-detergente, de calidad alta y que cumpla con los estándares de aceite.

Se recomienda el uso de SAE 10W-30 para temperatura general. Otras viscosidades mostradas en la tabla pueden usarse cuando la temperatura promedio del área está en los rangos indicados.

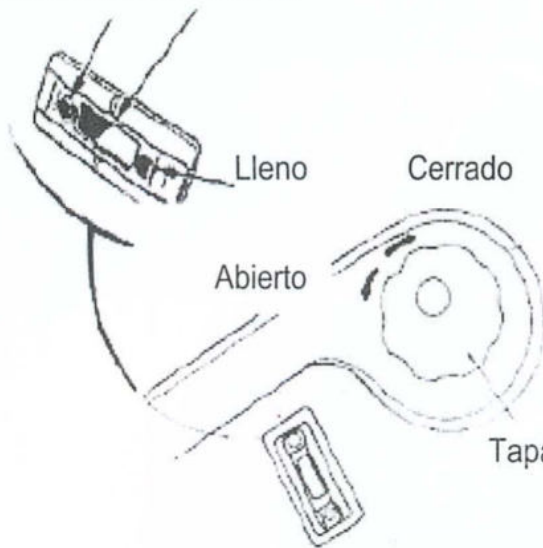
1. Retire el filtro de aceite y agite para limpiar la varilla del aceite.
2. Verifique el nivel de aceite insertando la varilla en el cuello del filtro sin revolverla.
3. Si el nivel es bajo, agregue aceite hasta que esté en el nivel de la marca superior de la varilla.



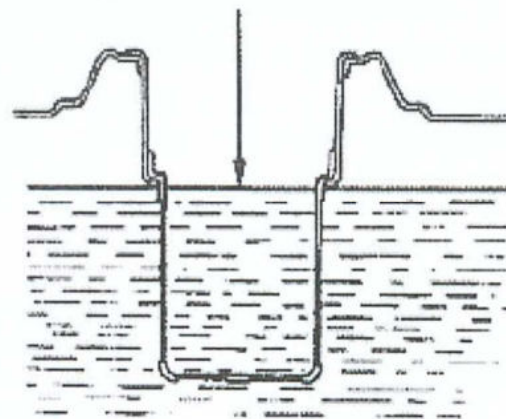
RECOMENDACIONES SOBRE LA GASOLINA

- Revise el nivel de combustible con el medidor
- Llene el tanque si el nivel es bajo. No llene por encima del máximo.
- La gasolina es extremadamente inflamable y explosiva bajo ciertas condiciones.
- Llene el tanque en un área bien ventilada con el motor apagado. No fume o permita que humos o chispas caigan cuando esté en este proceso.
- No llene el tanque más allá del máximo.
- Al terminar, asegúrese de colocar correctamente la tapa.
- Si hay combustible derramado, límpielo por completo antes de iniciar el motor.
- Evite el contacto con la piel o el inhalar los vapores del combustible.
- Mantenga a los niños fuera del área.

Nivel vacío de medidor



Nivel superior de combustible



Tapa del tanque de combustible

- Utilice gasolina con octanaje 86 o superior.
- Recomendamos gasolina sin plomo ya que produce menos depósitos y extiende la vida útil del sistema de gases.
- Nunca utilice gasolina contaminada o mezcla de aceite/gasolina.
- No permita que entre mugre o agua al tanque de combustible.
- Ocasionalmente puede escuchar un sonido de chispa metálico cuando se operan grandes cargas eléctricas. Esto no es causa de preocupación.
- Si este sonido ocurre en el uso de cargas pequeñas, intente cambiar el tipo de gasolina. Si el problema persiste, comuníquese con personal calificado.

COMBUSTIBLES OXIGENADOS

Algunos tipos de gasolina son mezclados con alcohol o compuesto de éter para incrementar el octanaje. A este tipo de gasolinas se les llama de forma general combustibles oxigenados. Algunas áreas en países como Estados Unidos utilizan combustibles oxigenados para alcanzar sus estándares de aire limpio. Si utiliza un combustible de este tipo, asegúrese que tiene un octanaje igual o superior a 86.

ETANOL

La gasolina que contiene más de 10% de etanol por volumen, puede causar problemas de ignición o de desempeño. La gasolina que contiene etanol puede ser llamada también "Gasohol".

METANOL

La gasolina que contiene metanol debe contener cosolventes e inhibidores de corrosión para proteger el sistema de combustión. La gasolina que contiene más de 5% de etanol por volumen, puede causar problemas de ignición o desempeño y puede dañar el metal, caucho y partes plásticas del sistema de combustible.

MTBE (ETER TERCIARIO BUTIL ETER)

Se puede utilizar gasolina que contenga hasta un 15% de MTBE por volumen. Antes de utilizar un combustible oxigenado, intente confirmar los contenidos del combustible. Algunos estados requieren que esta información se publicada en las bombas de gasolina. Si usted observa algún síntoma de mal funcionamiento, cambie a gasolina tradicional sin plomo. Los daños o problemas de desempeño resultado del uso de combustibles oxigenados no hacen parte de nuestra responsabilidad.

NOTA

El combustible oxigenado puede dañar la pintura y el plástico. Tenga precaución de no derramarlo cuando esté llenando el tanque. Los daños causados por este tipo de accidentes no hacen parte de nuestra garantía.

IGNICIÓN Y DETENCIÓN DEL MOTOR

IGNICIÓN

1. Asegúrese de que el cortacircuitos AC está en la posición OFF. El generador puede tener dificultad al encender si hay una carga conectada.
 2. Gire la válvula de combustible a la posición ON.
 3. Gire la palanca del choque a la posición Cerrada, o hala la varilla del choque a la posición Cerrada.
 4. Inicie el motor.
 5. Coloque la palanca del choque o la varilla en la posición Abierta a medida que el motor se va calentando.
- Para iniciar el motor con el relé, coloque el interruptor del motor en la posición ON y luego hale el relé con un movimiento firme y fuerte. No permita que el relé regrese rápidamente a su posición; guíelo suavemente a la posición original.
 - Para iniciarlo de forma eléctrica (opcional), gire el interruptor a la posición ON y manténgalo 5 segundos hasta que arranque. (Recuerde no utilizar la ignición por más de 5 segundos cada vez. Si el motor falla en iniciar, suelte el interruptor, espere 10 segundos intente de nuevo).

Si la velocidad de ignición del motor cae después de un periodo de tiempo, significa que la batería debe ser recargada.

Cuando el motor inicie, permita que el interruptor regrese a la posición ON.

DETENCIÓN

En una emergencia, mueva el interruptor del motor a la posición OFF.

En uso normal:

1. Gire el cortacircuitos AC a la posición OFF.
2. Desconecte los cables de batería DC.
3. Gire el interruptor del motor a la posición OFF.
4. Gire la válvula de combustible a la posición OFF.

MANTENIMIENTO

El buen mantenimiento es esencial para la operación segura, económica y libre de problemas. También ayudará a reducir la polución en el aire.

Recuerde que los gases de monóxido de carbono que emite la unidad son venenosos. Por lo tanto, debe apagar la unidad antes de llevar a cabo cualquier mantenimiento. Si el motor debe ser iniciado, asegúrese que el área está bien ventilada.

El mantenimiento periódico y el ajuste es necesario para mantener el generador en buena condición. Lleve a cabo el servicio y la inspección en los intervalos mostrados en la tabla de mantenimiento.

TABLA DE MANTENIMIENTO POR INTERVALOS

Servicio		Cada uso	Primer mes o 20 horas (3)	Cada 3 meses o 50 horas (3)	Cada 6 meses o 100 horas (3)	Cada año o 300 horas (3)
Aceite de motor	Verificar nivel	x				
	Cambio		x		x	
Limpiador de aire	Verificación	x				
	Limpieza			x (1)		
Copa de sedimento	Limpieza				x	
Bujía	Verificación-Limpieza				x	
Supresor de chispas	Limpieza				x	
Válvula	Verificación-Ajuste					x (2)
Tanque de combustible y colador	Limpieza					x (2)
Línea de combustible	Verificación	Cada 2 años (reemplazar si es necesario) (2)				

- (1) Servicio más frecuente llevado a cabo cuando se utiliza en áreas sucias.
- (2) Estos ítems deben ser llevados a cabo por una persona autorizada, a menos que el dueño tenga las herramientas y el conocimiento técnico necesario.
- (3) Para uso comercial profesional, horas largas de operación para determinar el intervalo correcto de mantenimiento

ADVERTENCIA

El mantenimiento inadecuado, o la falla en corregir el problema antes de la operación pueden causar mal funcionamiento y dar como resultado lesiones personales serias. Siempre las recomendaciones de inspección y mantenimiento y los intervalos dados en este manual de instrucciones.

El intervalo de mantenimiento aplica a condiciones normales de operación. Si utiliza el generador en condiciones severas tales como cargas muy altas o temperaturas muy altas, o en condiciones de humedad y suciedad, consulte a su distribuidor de servicios en relación a las recomendaciones más favorables para su caso en especial.

HERRAMIENTAS DE TRABAJO

Las herramientas suministradas con el generador le ayudarán a desempeñar los puntos mantenimiento dados en la tabla anterior. Mantenga siempre este equipo con el generador.



Llave mecánica



Barra

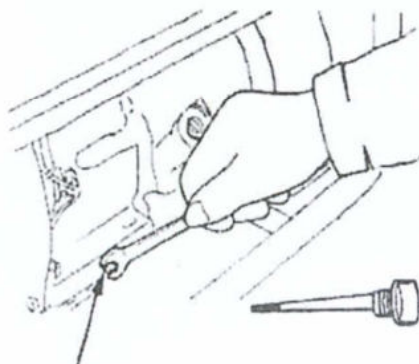


Bolsa de herramientas

CAMBIO DE ACEITE

Drene el aceite mientras que el motor todavía está un poco caliente para asegurar un drenado completo y rápido.

1. Retire el tapón del compartimiento del aceite y la arandela de sellado y la varilla del filtro y drene el aceite.
2. Reinstale el tapón y la arandela y apriete con fuerza y seguridad.
3. Llene ahora con el aceite recomendado y verifique el nivel.



Tapón de aceite



Varilla medidora

PRECAUCIÓN

El aceite de motor utilizado puede causar cáncer en la piel si se tiene contacto en repetidas ocasiones por periodos largos. Ya que esto no es frecuente a menos que se haga la actividad en una base diaria, se recomienda lavarse las manos siempre con agua y jabón tan pronto como sea posible después de manipular el aceite.

Por favor deseche el aceite de motor de una manera amigable con el medio ambiente. Sugerimos que se lleve en un contenedor cerrado a una estación de servicio local o a un centro de reciclaje. No lo bote en la caneca ni lo arroje en la tierra.

FILTRO DE AIRE

Un filtro de aire sucio restringe el paso de aire al carburador. Para prevenir la operación incorrecta del carburador, haga mantenimiento del filtro de aire con frecuencia. Más aún cuando se utilice el generador en áreas de suciedad extrema.

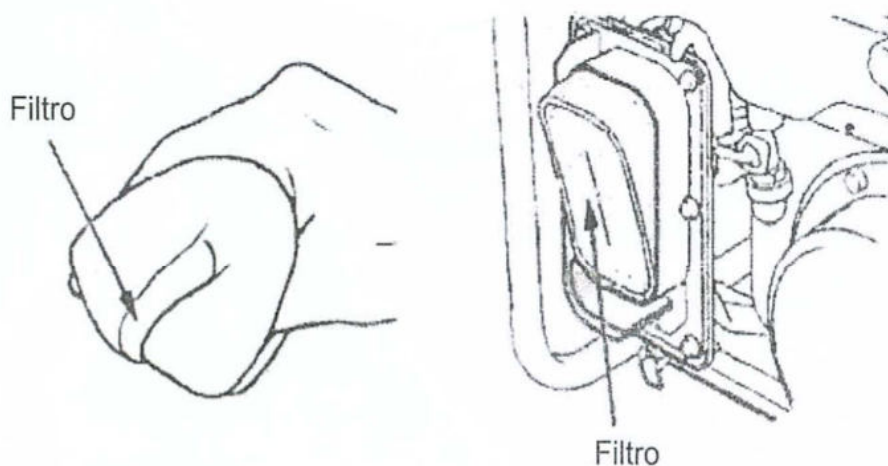
PRECAUCIÓN

Utilizar gasolina o solventes inflamables para limpiar el filtro puede causar fuego o explosión. Utilice únicamente agua jabonosa o solvente no-inflamable.

NOTA

Nunca corra el generador sin el filtro de aire.

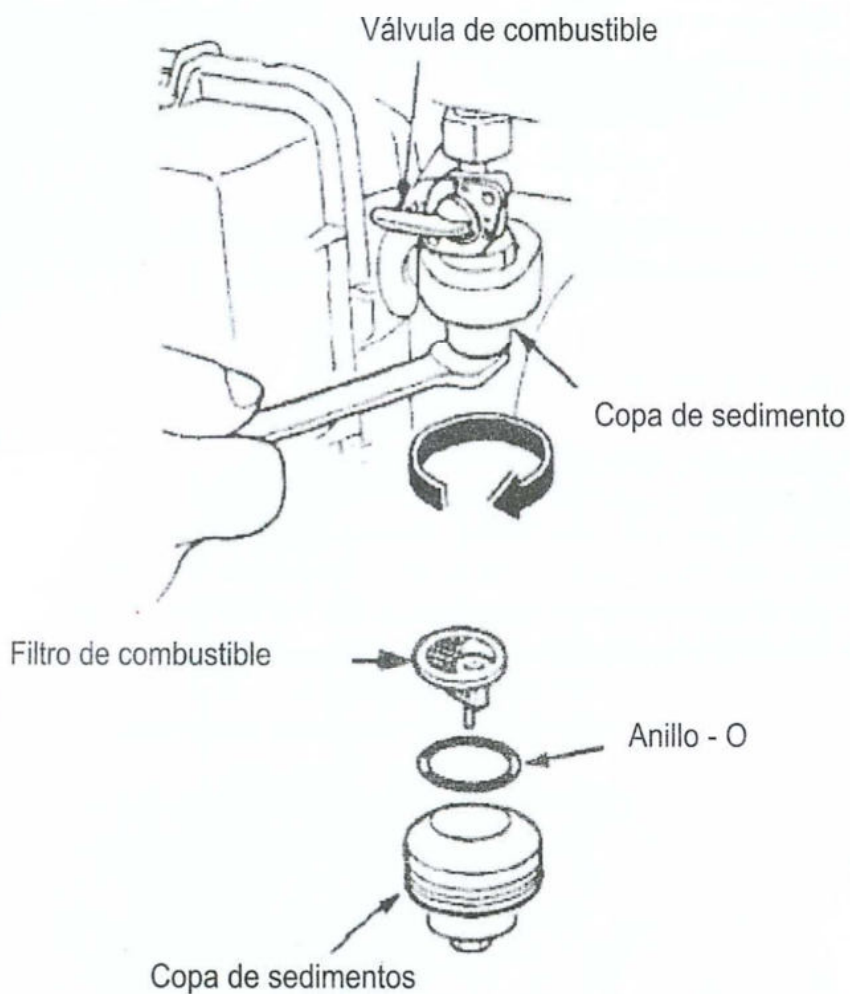
1. Suelte los clips del filtro de aire, retire la tapa y luego el filtro.
2. Lave el filtro con una solución de detergente y agua tibia, luego seque por completo; también puede lavarlo con solvente de alto punto de inflamación. Permita que se seque por completo.
3. Ponga en remojo en aceite para motor limpio y retire luego todo el aceite retorciendo el filtro. El motor emitirá humo durante el proceso de ignición si el filtro ha quedado con mucho aceite.
4. Vuelva a instalar el filtro, la tapa y los clips.



LIMPIEZA DE COPA DE SEDIMENTOS DE COMBUSTIBLE

La copa de sedimentos previene la entrada de suciedad o agua al carburador. Si el motor no ha sido utilizado por mucho tiempo, es importante limpiar esta pieza.

1. Coloque la válvula de combustible en la posición OFF. Retire la copa y el anillo-O.
2. Limpie la copa y el anillo con un solvente no-inflamable o con alto punto de inflamación.
3. Reinstale el anillo-O y la copa de sedimento.
4. Gire la válvula a la posición ON y verifique por fugas.



LIMPIEZA DE BUJÍA

Se recomiendan las bujías: F5T, F6TC o F7TJC u otros equivalentes.

Para asegurar la operación correcta del motor, la bujía debe ser limpiada correctamente y permanecer libre de depósitos.

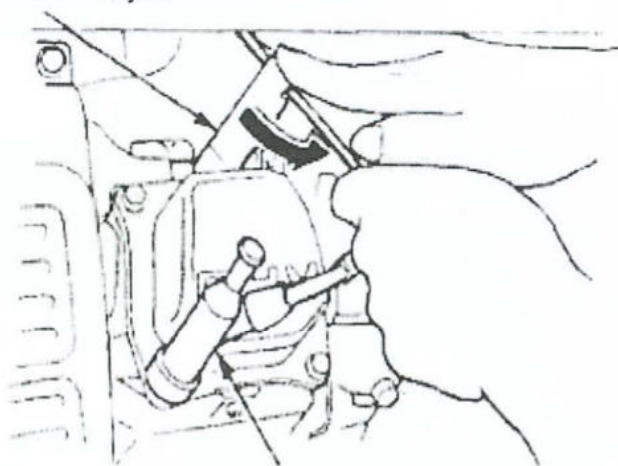
Si el motor ha estado funcionando, el silenciador estará aún caliente después de detenerlo. Tenga precaución en no tocarlo hasta que se haya enfriado.

1. Retire la tapa de la bujía.
2. Limpie cualquier suciedad alrededor de la base de la bujía.
3. Utilice la llave suministrada como herramienta para retirar la bujía.
4. Haga una inspección visual de la bujía. Deseche si el insulador está roto o astillado. Limpie la bujía con un cepillo de alambre si va a ser reutilizada.
5. Mida la abertura de la bujía con una lámina calibradora. Corrija de ser necesario doblando suavemente el electrodo lateral. La abertura debe ser de 0.7 – 0.8 mm.
6. Verifique que la arandela de la bujía esté en buena condición y enhebre la bujía hacia dentro manualmente para prevenir un enhebramiento cruzado.
7. Después de que la bujía esté en posición, apriete con la llave para comprimir la arandela. Si va a instalar una nueva bujía, apriete con media vuelta después de que la bujía se asiente para comprimir la arandela. Si se va a utilizar una bujía usada, gire entonces entre 1/8 y 1/4 de vuelta después de que la bujía se asiente para comprimir la arandela.

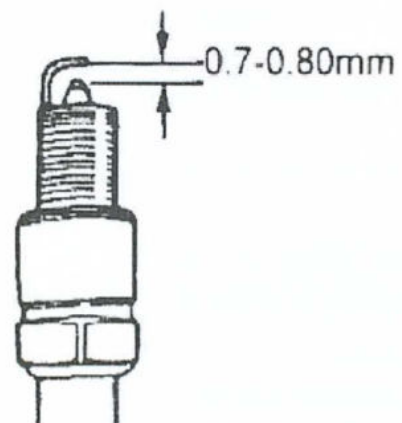
NOTA

La bujía debe ser colocada de forma segura y apretada. Si se coloca incorrectamente la bujía puede calentarse mucho y dañar el motor. No utilice bujías que tengan un rango de temperatura inadecuado. Utilice únicamente las bujías recomendadas o su equivalente

Llave de bujías



Tapa de bujía



TRANSPORTE Y ALMACENAMIENTO

Al transportar el generador, coloque el interruptor y la palanca de la válvula en la posición OFF. Mantenga el generador nivelado para evitar que salpique el combustible ya que estas salpicaduras podrían causar ignición.

ADVERTENCIA

El contacto con un motor caliente o con el sistema de gases puede causar serios daños y quemaduras. Permita que el motor se enfríe antes de transportarlo o almacenarlo.

Tenga cuidado de no dejar caer o golpear el generador durante el transporte. No coloque objetos pesados sobre el mismo.

Antes de guardarlo por un periodo prolongado, asegúrese de que el área esté libre de humedad y polvo. Haga mantenimiento de acuerdo con la siguiente tabla:

Tiempo de almacenamiento	Acción recomendada
Menos de 1 mes	Ninguna acción
1 o 2 meses	Llene con gasolina fresca y agregue acondicionador de gasolina *
2 meses a 1 año	Llene con gasolina fresca y agregue acondicionador de gasolina * Drene la taza flotante del carburador Drene la copa de sedimentos
1 año o más	Llene con gasolina fresca y agregue acondicionador de gasolina * Drene la taza flotante del carburador Drene la copa de sedimentos Retire la bujía. Coloque una cucharadita de aceite de motor en el cilindro. Hale suavemente el relé de ignición para distribuir el aceite. Reinstale la bujía. Cambie el aceite del motor. Después de almacenarlo, drene la gasolina en un contenedor adecuado y llene gasolina fresca antes de comenzar.

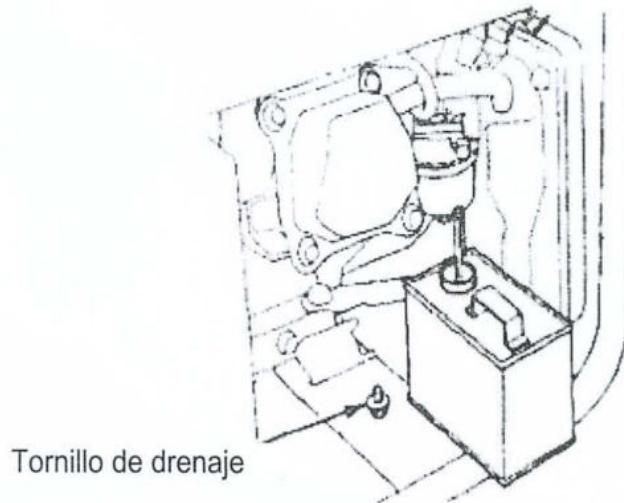
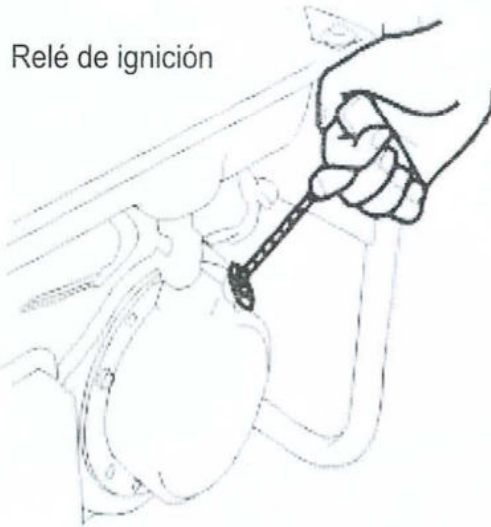
* Nota: Utilice un acondicionador de gasolina formulado para extender la vida en almacenamiento. Contacte a su distribuidor de confianza para conocer las recomendaciones al respecto.

ADVERTENCIA

La gasolina es extremadamente inflamable y explosiva bajo ciertas condiciones. Lleve a cabo esta labor en un área bien ventilada con el motor detenido. No fume ni permita que haya llamas o chispas en el área durante el procedimiento.

PROCEDIMIENTO DE MANTENIMIENTO

1. Drene el carburador soltando el tornillo de drenaje. Drene la gasolina en un contenedor adecuado.
2. Cambie el aceite del motor.
3. Retire la bujía y coloque una cucharadita de aceite de motor limpio en el cilindro. Arranque el motor varias veces para que el aceite se distribuya, luego reinstale la bujía.
4. Suavemente hale el relé para proteger el motor de la corrosión interna.



RESOLUCIÓN DE PROBLEMAS

Esta lista es para su uso para aprender a resolver problemas simples de operación. Revísela ante cualquier dificultad. Si el problema persiste solicite ayuda de personal de servicio técnico autorizado.

PROBLEMA	CAUSA Y SOLUCIÓN
El motor no arranca	Verifique el combustible del tanque y ajuste. Verifique el nivel de aceite y ajuste. Observe si la bujía da chispa. Revise si está obstruida. Limpie o reemplace. Observe si el combustible está llegando al carburador. Limpie la copa de sedimentos.
No hay energía en los tomacorrientes AC	Observe si el cortacircuitos está en la posición ON. Debe estar en ON. Revise si la unidad conectada tiene algún defecto de operación.