



BOMBAS DE AGUA CENTRÍFUGAS

CS14, CS12, CS34, CS1, CS1.5, CS2



MOTOR
SIEMENS

PRECAUCIÓN

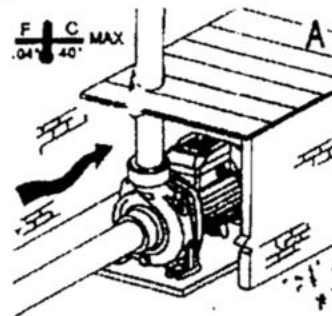
Para reducir los riesgos de descarga eléctrica, de lesiones o incendio, al utilizar herramienta eléctrica, lea cuidadosamente las siguientes medidas de seguridad y guárdelas para referencias futuras.

ATENCIÓN Para tener una mayor duración y buen funcionamiento de la bomba eléctrica efectúe con mucha atención las operaciones indicadas y siga las siguientes instrucciones.

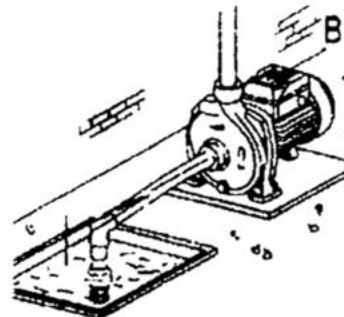
- * **Mantenga el orden en su área de trabajo.**
El desorden en el área de trabajo, aumenta el riesgo de accidentes.
- * **Prótejase contra las descargas eléctricas.**
Al utilizar la bomba eléctrica, evite el contacto corporal con elementos conectados a tierra (por ejemplo, tuberías, radiadores, cocinas, refrigeradores).
- * **Mantenga los niños alejados.**
No permita que los niños y otras personas toquen la bomba eléctrica o el cable. Manténgalas alejadas de su lugar de trabajo.
- * **No sobrecargue su bomba eléctrica.**
Nunca conecte la bomba eléctrica a la línea sin verificar que el voltaje disponible correspondiente corresponda al requerido en la placa. Trabaja mejor y más seguro en la gama de potencia indicada.
- * **Utilice una bomba adecuada.**
No utilice una bomba eléctrica de muy baja potencia para realizar trabajos pesados. Evite carga excesiva o innecesaria que pondrá en riesgo el funcionamiento de la bomba.
- * **Vista ropa de trabajo apropiada.**
No lleve prendas holgadas o joyería. Pueden quedar atrapadas en las piezas en movimiento. Al trabajar al aire libre, se recomienda llevar guantes de goma y calzado con suela antideslizante. Lleve una red de pelo, si tiene el pelo largo.
- * **Cuide el cable de alimentación.**
Nunca transporte la bomba eléctrica por el cable. Cuidelo del calor, aceite y objetos cortantes.
- * **Cables de extensión**
Si requiere de una extensión, asegúrese que el calibre sea igual o mayor a la capacidad marcada en la bomba eléctrica.
- * **Este siempre alerta**
Este atento, observe su trabajo, actúe con sentido común y no trabaje si está cansado.
- * **Verifique si su bomba eléctrica esta dañada.**
Con regularidad revise cuidadosamente el perfecto funcionamiento de los dispositivos de seguridad o de otras piezas que pudieran estar dañadas. Cheque la alineación de partes en movimiento, ribete de partes móviles, montaje, si no se atascan o si hay otras piezas deterioradas. Todos los elementos deben estar montados correctamente y deben estar en buenas condiciones para garantizar el funcionamiento impecable de la bomba. Los dispositivos de seguridad, interruptores y de cualquier pieza deteriorada deberán ser reparados de manera apropiada por un centro de servicio autorizado HIGH POWER. Nunca use la bomba si se ha perdido la cubierta o algún tornillo. Si esto ha ocurrido, remplace antes de usar.
- * **¡CUIDADO!**
El uso de accesorios o de extensiones diferentes de los recomendados en el manual del usuario, puede presentarle riesgo de lesiones graves.
- * **Haga reparar su herramienta eléctrica por especialistas.**
Esta bomba eléctrica cumple con estrictas normas de seguridad vigentes. Cualquier reparación deberá ser confiada obligatoriamente a un especialista de HIGH POWER; en caso contrario puede ser causa de riesgo de accidente para el usuario.

INSTALACIÓN

Estas bombas son adecuadas para bombear líquidos neutros y limpios, sin sólidos abrasivos y a temperaturas inferiores a 80 C (60 C para las eléctricas - bombas con rueda o corona directora de plástico). Tienen que instalarse en un lugar seco y bien ventilado con una temperatura ambiente en 40 C (Ver figura A).

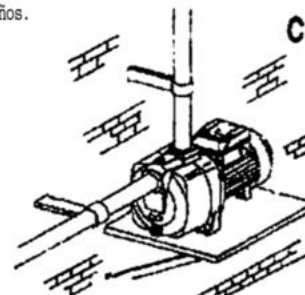


Para evitar vibraciones hay que fijar las bombas con pernos especiales sobre superficies planas y sólidas. La bomba tiene que estar completamente horizontal para asegurar el correcto funcionamiento del cojinete. El diámetro del tubo de aspiración no tiene que ser inferior al de la boca de aspiración; si la altura de aspiración es mayor a 4 metros hay que utilizar un tubo de diámetro superior. El diámetro del tubo de envío tiene que seleccionarse en función del caudal y de la presión necesaria en los puntos de toma. El tubo de aspiración tiene que presentar un ligero desnivel en una subida hacia la boca de aspiración para evitar la formación de bolsas de aire. (Ver fig. B)



Asegúrese que el tubo de aspiración no tenga pérdidas y que al menos quede sumergido en el agua medio metro para evitar que se formen remolinos. En el extremo del tubo de aspiración hay que montar siempre una válvula de aspiración. Se aconseja instalar una válvula anti-retorno, entre la boca de envío y la válvula de regulación de caudal para evitar que se formen golpes de Ariete en caso de que la bomba se detenga de forma imprevista. Dicha precaución es obligatoria siempre que en el envío haya una columna de agua superior a 20 metros.

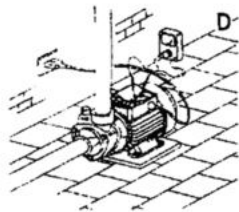
Los tubos tienen que fijarse mediante las correspondientes bridas (Ver F. C) de manera que no se transmitan esfuerzos al cuerpo de la bomba. Enroque las tuberías a las correspondientes bocas sin forzar demasiado para no provocar daños.



CONEXIONES ELÉCTRICAS

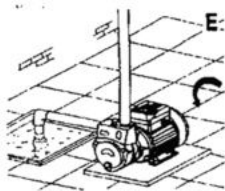
Corresponde al instalador efectuar la conexión eléctrica a la red de conformidad con normas vigentes.

* Controlar que los datos de identificación de la placa coincidan con los valores nominales de línea. (Ver Fig. D).



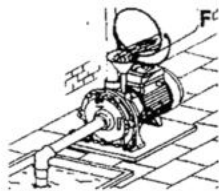
* Efectuar las conexiones con atención y con un circuito de toma de tierra eficaz; después conectar las fases según el esquema ilustrado en la tapa de la caja de bornes o en la placa.

* Los motores monofásicos están protegidos contra sobrecarga mediante un dispositivo térmico (salva motor) en el bobinado; los motores trifásicos tienen que ser protegidos esmeradamente por el usuario. En la bomba trifásica hay que asegurarse de que el sentido de rotación sea en sentido de las manecillas del reloj mirando la bomba por el lado de la hélice del motor, en caso contrario, hay que invertir las dos fases. (Ver Fig. E).



CEBADO

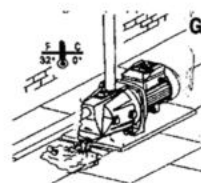
* Llenar con agua limpia antes de ponerla en marcha. Esta operación se efectúa a través del tapón de cebado. (Ver Fig. F).



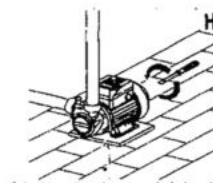
Una vez efectuada la operación, enroscar el tapón y poner en marcha la bomba. El cebado tiene que repetirse siempre que la bomba haya permanecido inactiva durante largos periodos o cuando haya entrado aire al sistema.

MANTENIMIENTO

Las bombas no exigen ni un tipo de mantenimiento especial, siempre que se tomen las debidas precauciones, cuando haya riesgos de heladas hay que vaciar la bomba mediante el correspondiente tapón de descarga situado en la parte inferior de la bomba prestando atención en cebarla nuevamente al ponerla en marcha. Controlar continuamente que la válvula de aspiración esté limpia, si la bomba inutilizada por mucho tiempo (por ejemplo: durante el invierno, Ver Fig. G). se aconseja vaciarla completamente, lavarla con agua limpia y ponerla en un lugar seco.



Si el eje no gira libremente, desbloquearlo mediante un desamador introduciendo en la ranura correspondiente (Ver Fig. H).



Si esto no fuera suficiente, quitar el cuerpo de la bomba sacando los tornillos de fijación correspondientes y efectuar una limpieza esmerada para eliminar posibles incrustaciones.

No efectuar ninguna intervención en la bomba, sin antes quitar la corriente del motor.



¡ IMPORTANTE !
NUNCA utilice la momba en vacío. Si esto sucediera por error, detener y esperar a que se enfríe. Después cebarla con agua limpia.

POLIZA DE GARANTÍA

El producto que acabada de adquirir está fabricado con la tecnología más avanzada y una estricta revisión de cada uno de los procesos desarrollados para su elaboración dentro de las Normas de Calidad Americanas, lo que garantiza que su herramienta cumpla ampliamente con todos los requerimientos necesarios para la actividad para lo que fué diseñada.



El producto cuenta con una garantía contra defectos de fabricación y mano de obra por **18 meses** a partir de la fecha de compra, para su seguridad.

GRUPO CONTINENTE INTERNACIONAL, S.A. de C.V. garantiza este producto por el término de DOCE MESES en sus partes y mano de obra, contra cualquier defecto de fabricación y funcionamiento a partir de la fecha de compra.

CONDICIONES.

1. Para hacer efectiva esta garantía, deberá presentar el producto y póliza debidamente llena y sellada, en el lugar de compra o en el centro de servicio.
2. El consumidor podrá adquirir partes, componentes, consumibles y accesorios en el centro de servicio que se indica.
3. Durante la vigencia de esta póliza, nos comprometemos a nuestro juicio, reparar o cambiar el producto sin costo alguno para el comprador, en un plazo que no excederá de 30 días naturales a partir de la fecha de recepción del producto en nuestro centro de servicio o establecimiento de compra; así como asumir los gastos razonablemente erogados, derivados dentro de la red de servicio.

ESTA GARANTÍA NO ES VALIDA EN LOS SIGUIENTES CASOS:

- I. Cuando el producto no se hubiese utilizado en las condiciones normales.
- II. Cuando el producto no hubiese sido operado de acuerdo con el instructivo de uso que se le acompaña.
- III. Cuando el producto hubiese sido alterado o reparado por personas no autorizadas por : Grupo Continente Internacional, S.A. de C.V.

PRODUCTO QUE AMPARA: BOMBA CENTRÍFUGA

* MARQUE CON UNA "X"

MARCA: CALIFORNIA

H.P.: 1/4 1/2 3/4 1 1.5 2
MODELO: CS14 CS12 CS34 CS1 CS1.5 CS2

No. DE SERIE : _____

PARA SER LLENADO POR EL DISTRIBUIDOR

(Exija el llenado, de lo contrario no será válida la garantía)

Nombre del distribuidor _____

Domicilio _____ Delegación o Municipio _____

C. P. _____ Ciudad y Estado _____ Teléfono _____

Fecha de compra _____

Sello y firma _____